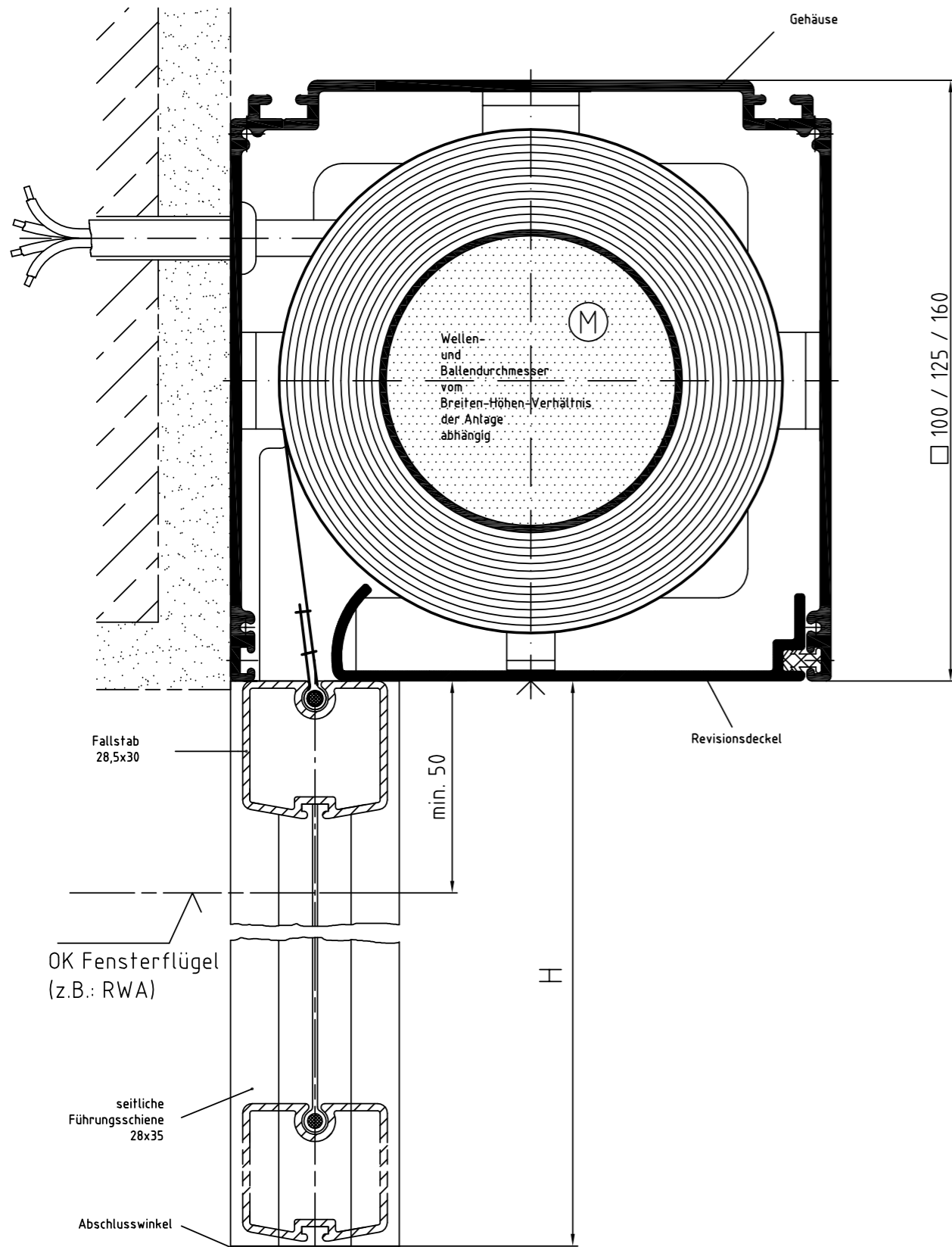


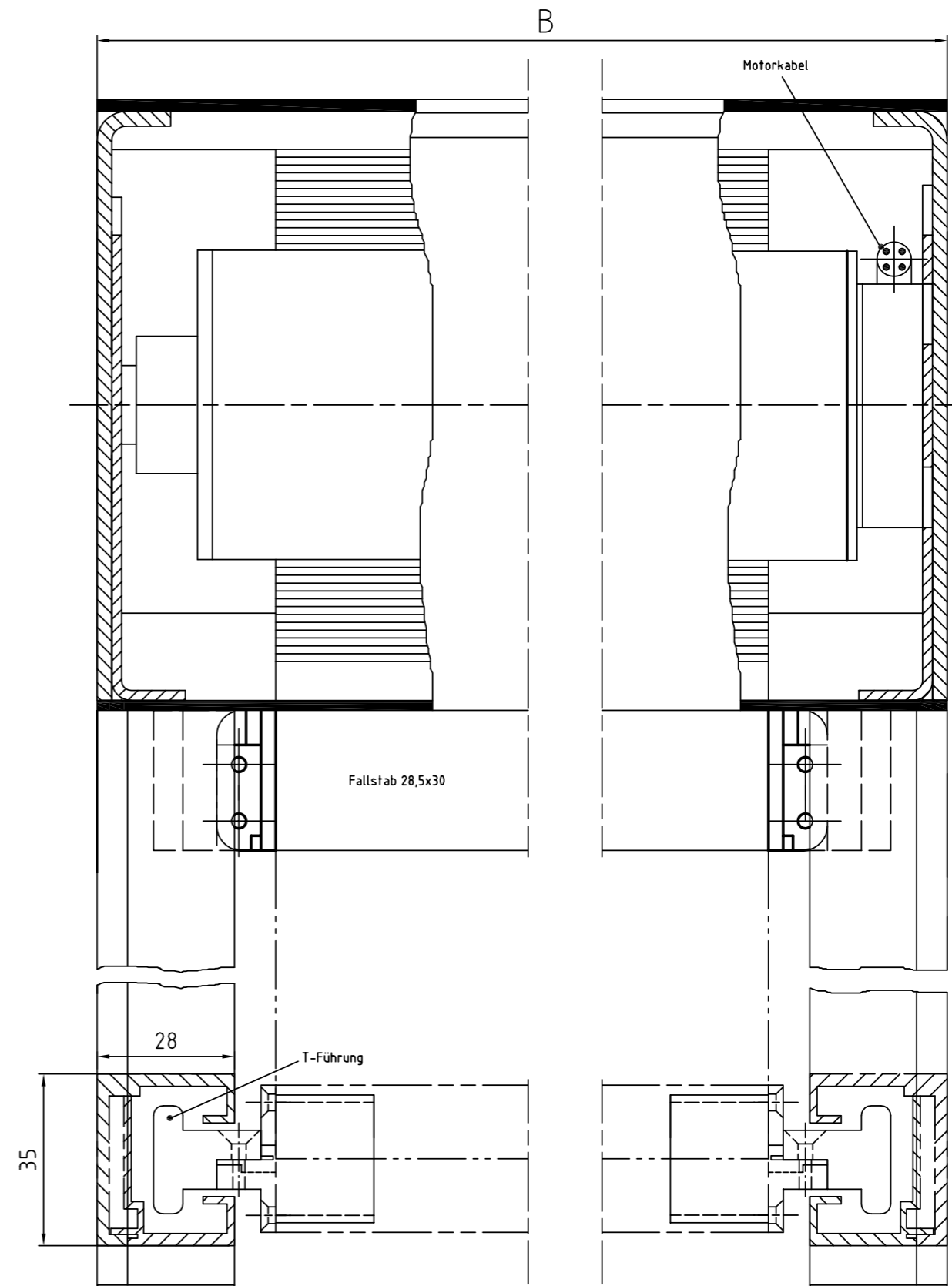
W-U-MQ – C-Schiene

Wärme- und Rauchabzugsöffnung – Rollo mit Motor im quadratischen Gehäuse – Notstromversorgung USV

Zeichnung W-U-MQ – Querschnitt Systemskizze | ohne Maßstab | sämtliche Angaben in mm



Zeichnung W-U-MQ – Längsschnitt Systemskizze | ohne Maßstab | sämtliche Angaben in mm



Brichta GmbH

Am Fischerhölzle 8 | 89420 Höchstädt

Telefon 09074.70 696 0 | Fax 09074.70 696 70 | info@brichta.net | www.brichta.net

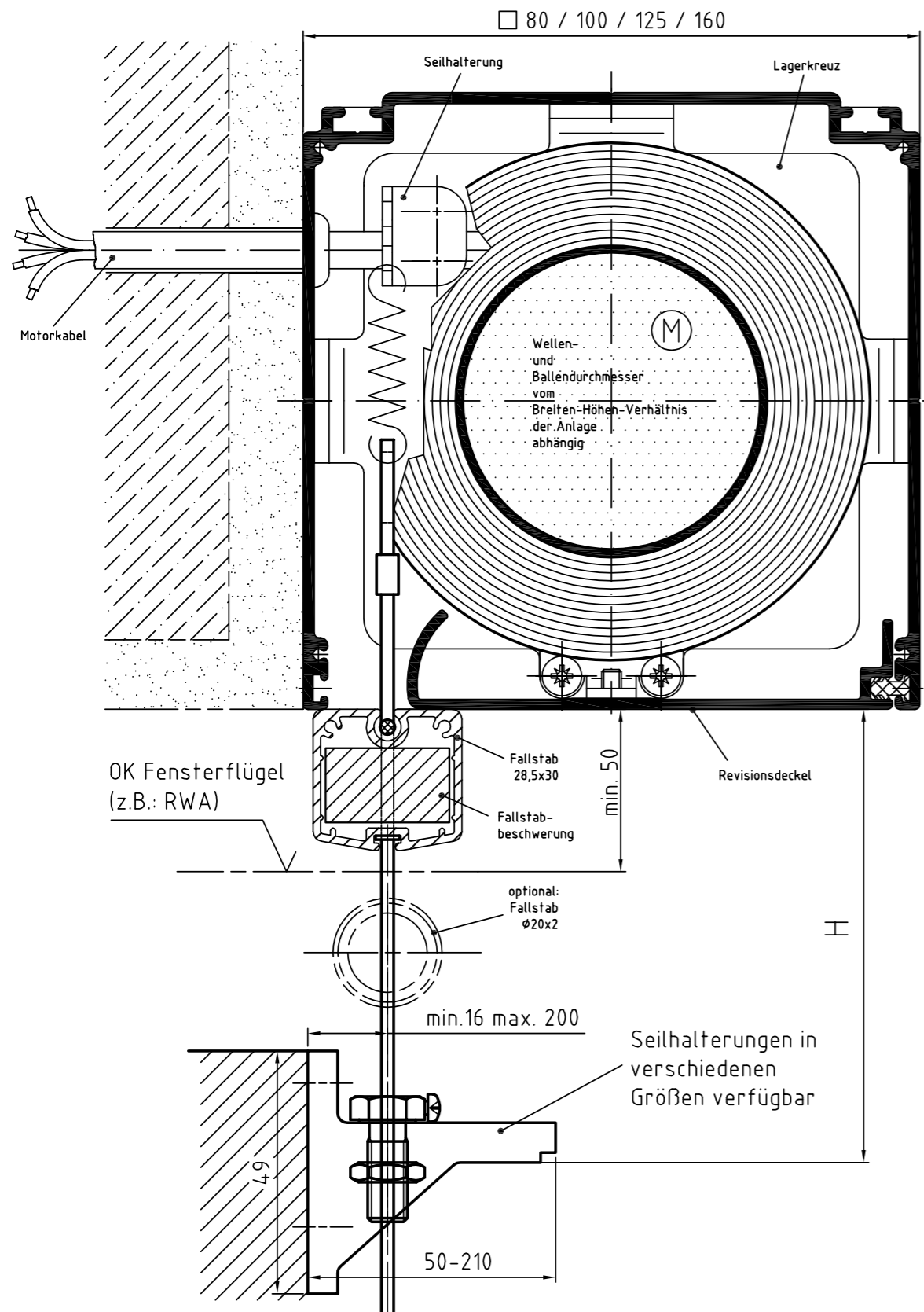
W-U-MQ-Z1

© 2018 Brichta • Druckfehler,
Irrtümer und Änderungen vorbehalten!
Version 1 • Stand: Juli 2018

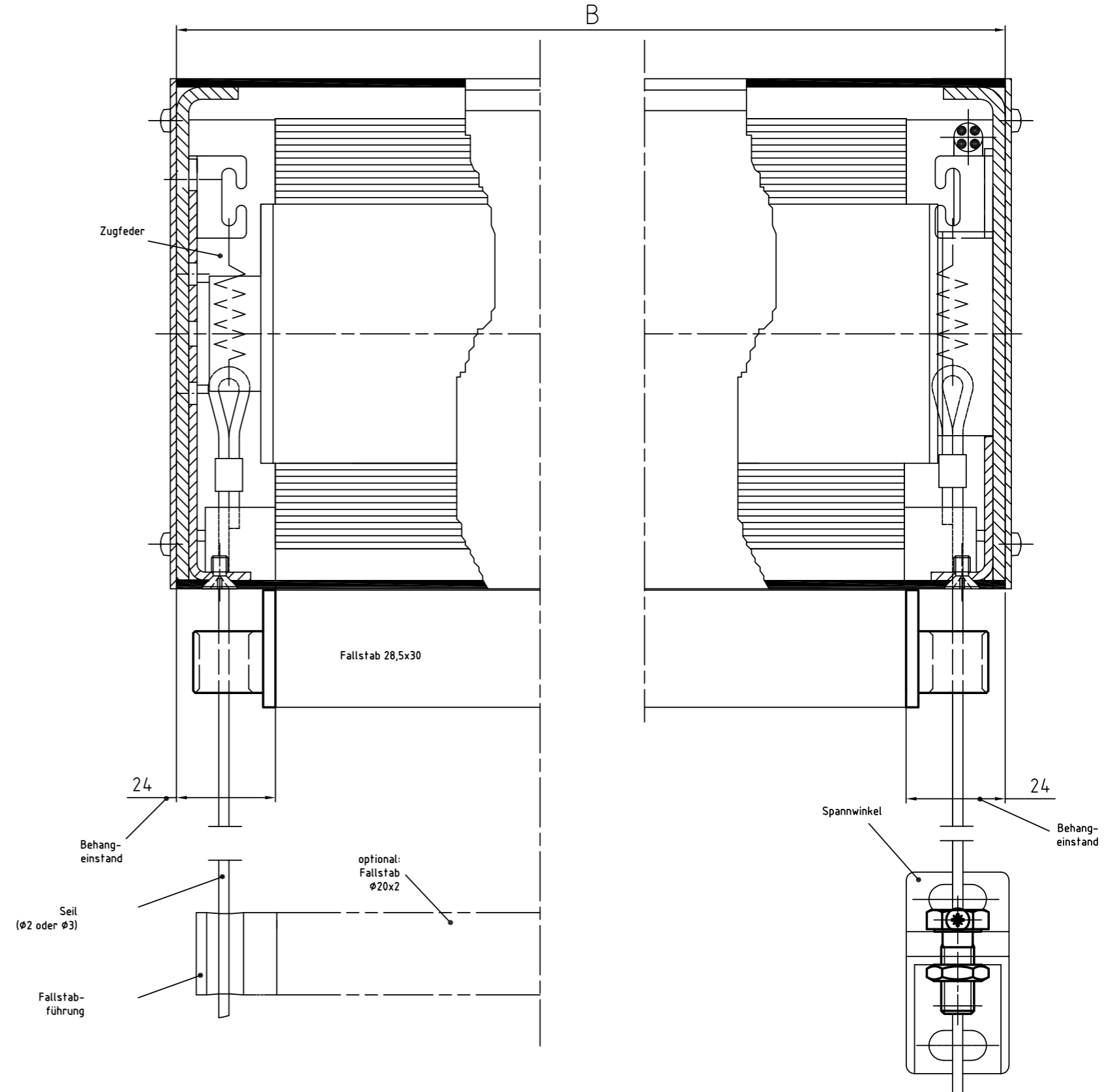
W-U-MQ – Seilführung

Wärme- und Rauchabzugsöffnung – Rollo mit Motor im quadratischen Gehäuse – Notstromversorgung USV

Zeichnung W-U-MQ – Querschnitt Systemskizze | ohne Maßstab | sämtliche Angaben in mm



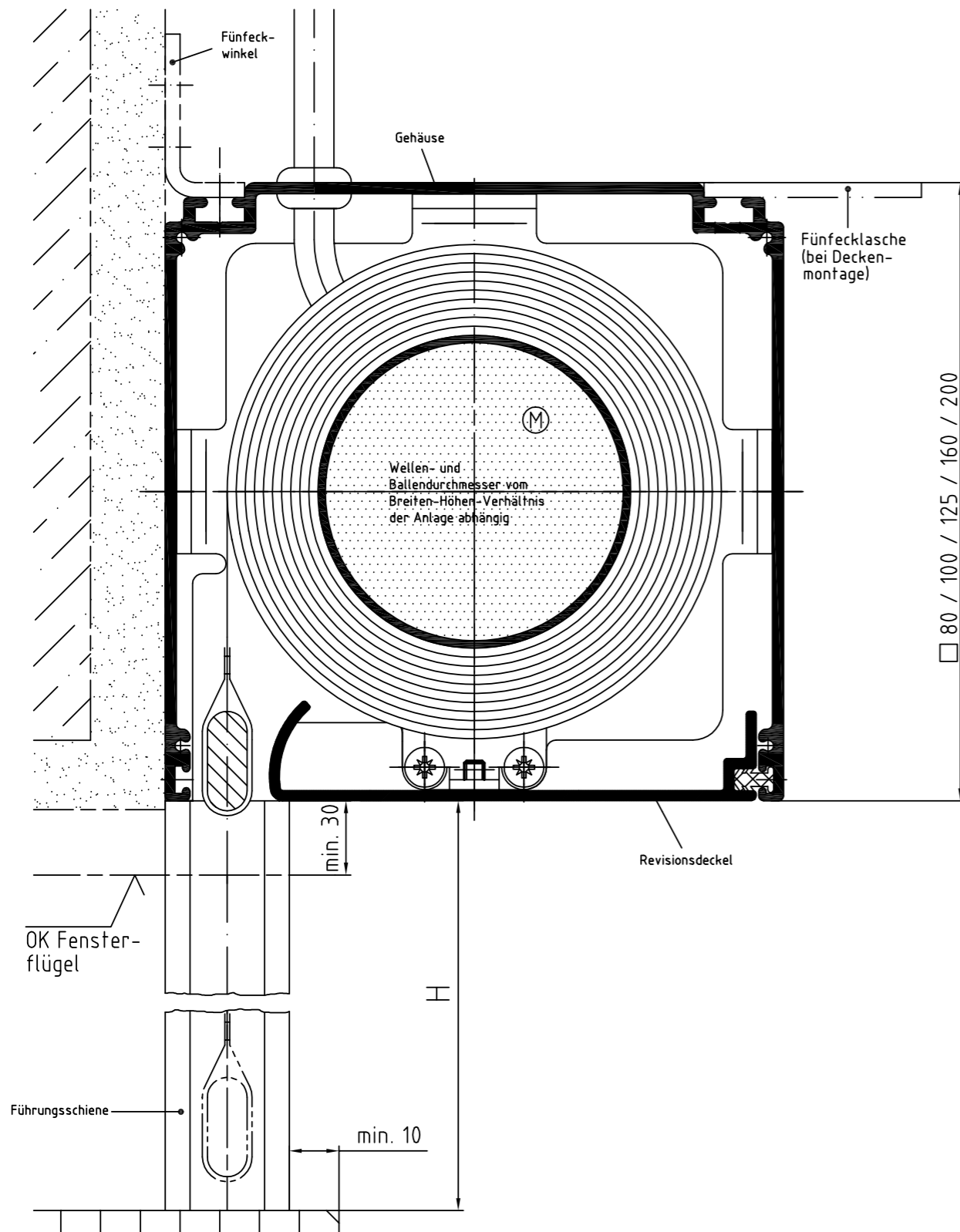
Zeichnung W-U-MQ – Längsschnitt Systemskizze | ohne Maßstab | sämtliche Angaben in mm



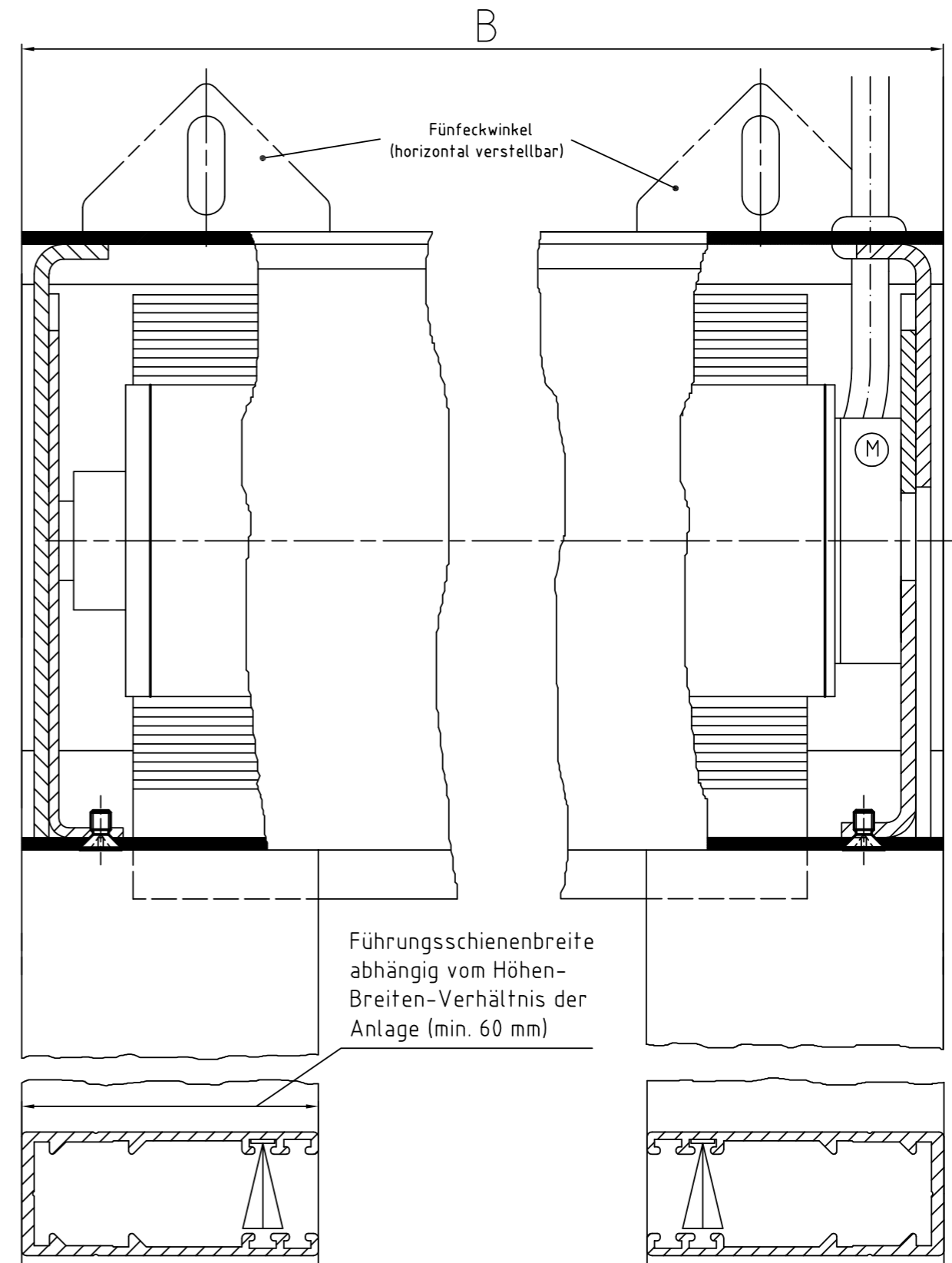
W-U-MQ – U-Schiene

Wärme- und Rauchabzugsöffnung – Rollo mit Motor im quadratischen Gehäuse – Notstromversorgung USV

Zeichnung W-U-MQ – Querschnitt Systemskizze | ohne Maßstab | sämtliche Angaben in mm



Zeichnung W-U-MQ – Längsschnitt Systemskizze | ohne Maßstab | sämtliche Angaben in mm



Brichta GmbH

Am Fischerhölzle 8 | 89420 Höchstädt

Telefon 09074.70 696 0 | Fax 09074.70 696 70 | info@brichta.net | www.brichta.net

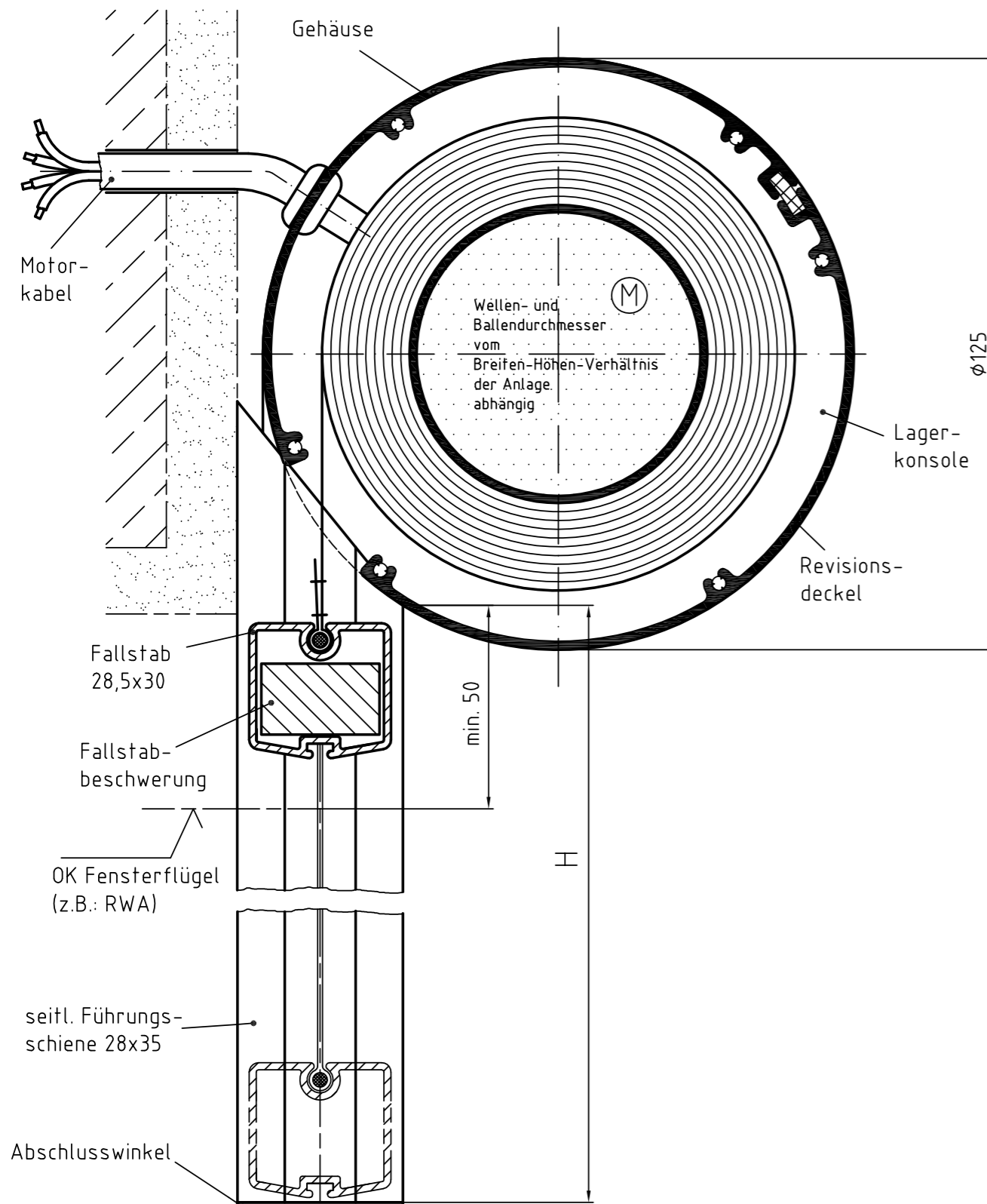
W-U-MQ-Z1

© 2018 Brichta • Druckfehler, Irrtümer und Änderungen vorbehalten!
Version 1 • Stand: Juli 2018

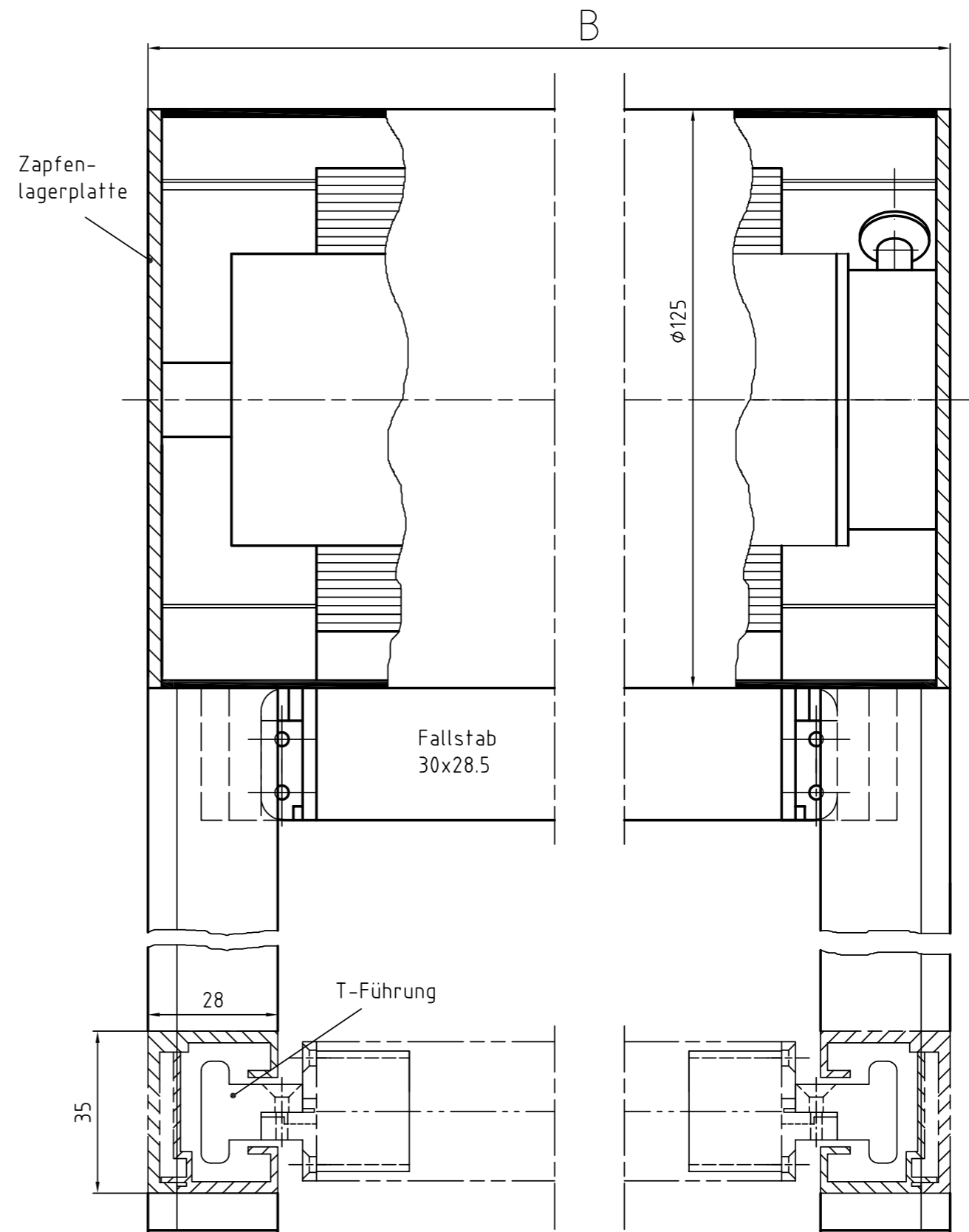
W-U-MR – C-Schiene

Wärme- und Rauchabzugsöffnung – Rollo mit Motor im runden Gehäuse – Notstromversorgung USV

Zeichnung W-U-MR 125 – Querschnitt Systemskizze | ohne Maßstab | sämtliche Angaben in mm



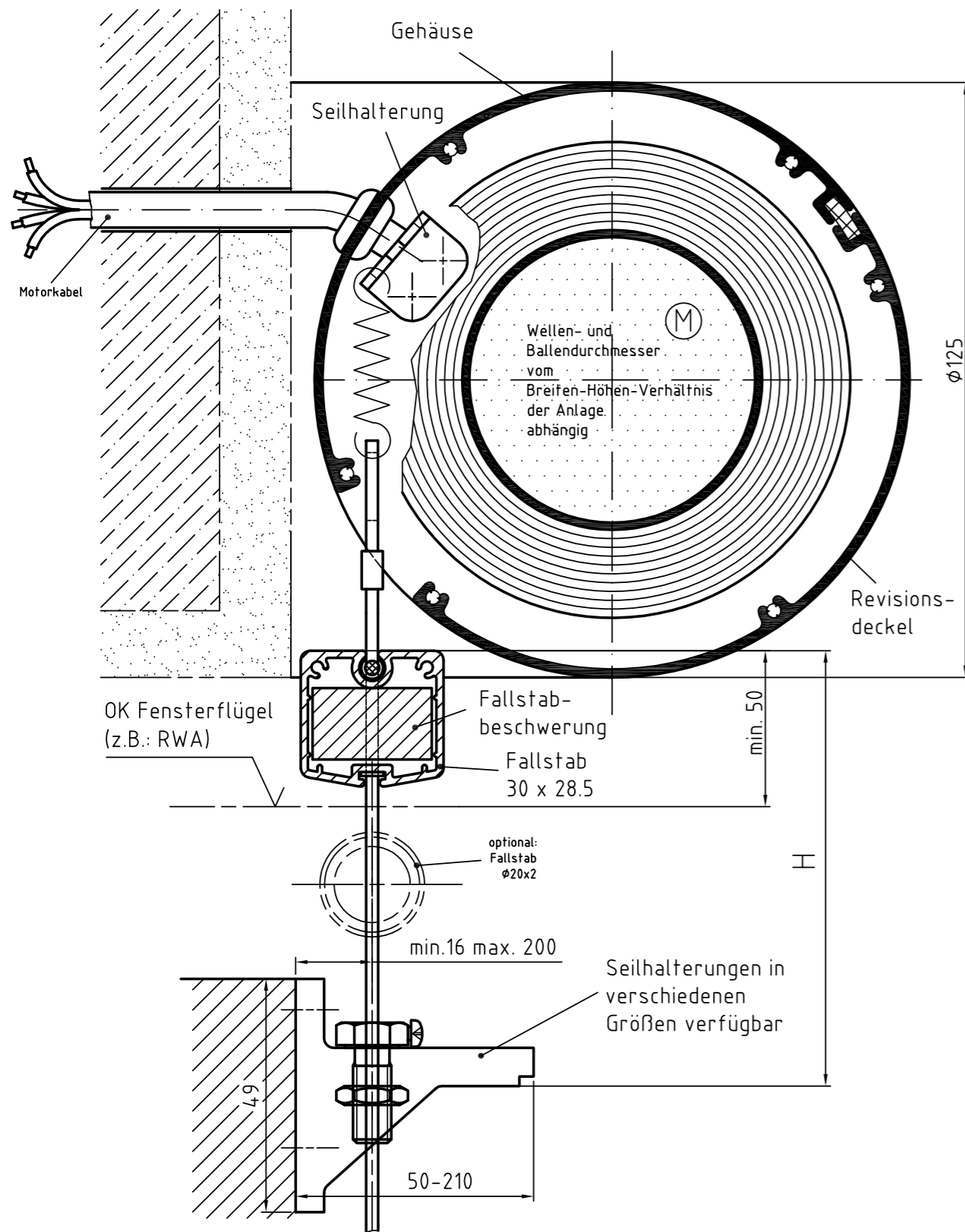
Zeichnung W-U-MR 125 – Längsschnitt Systemskizze | ohne Maßstab | sämtliche Angaben in mm



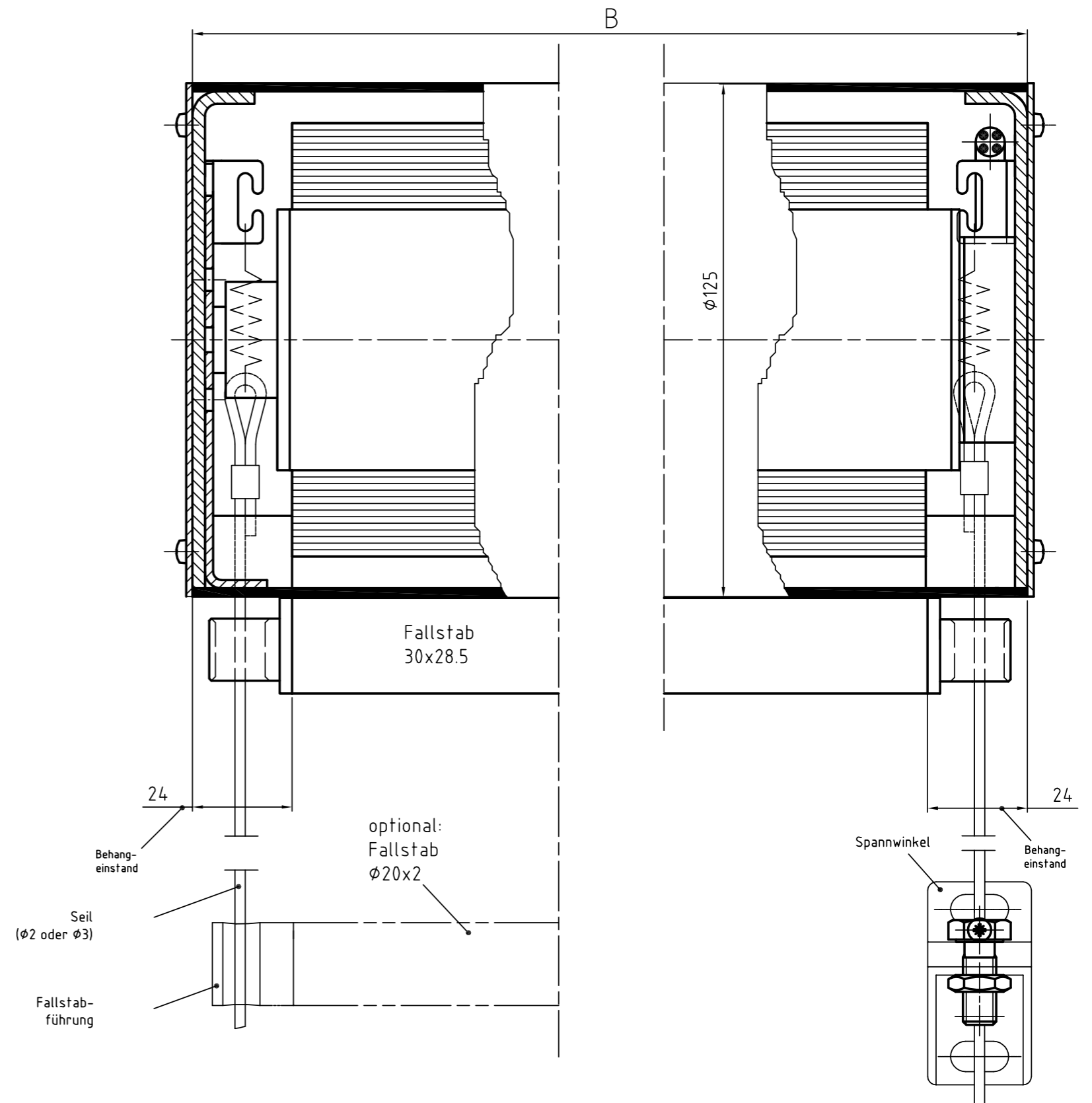
W-U-MR – Seilführung

Wärme- und Rauchabzugsöffnung – Rollo mit Motor im runden Gehäuse – Notstromversorgung USV

Zeichnung W-U-MR 125 – Querschnitt Systemskizze | ohne Maßstab | sämtliche Angaben in mm



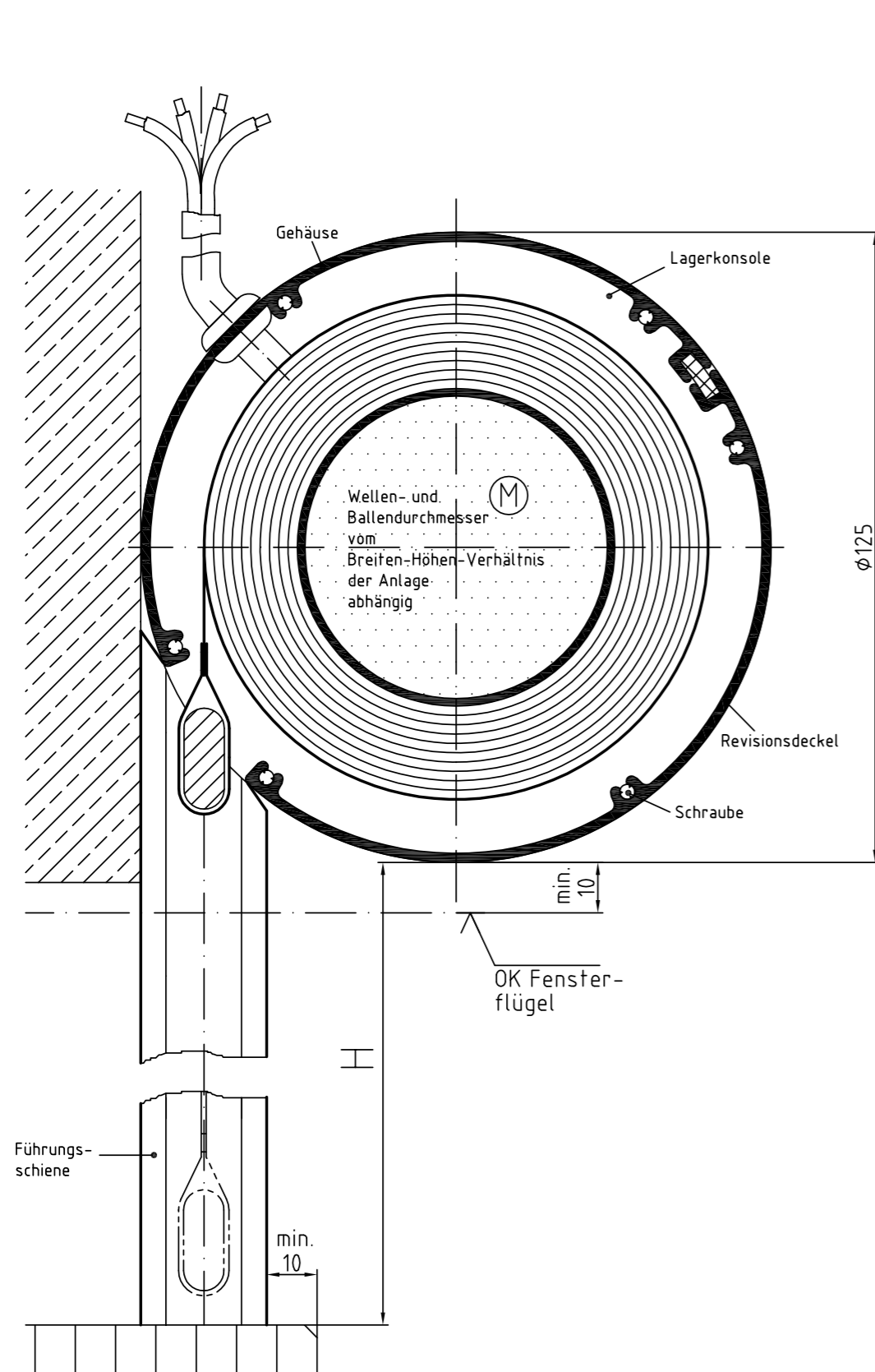
Zeichnung W-U-MR 125 – Längsschnitt Systemskizze | ohne Maßstab | sämtliche Angaben in mm



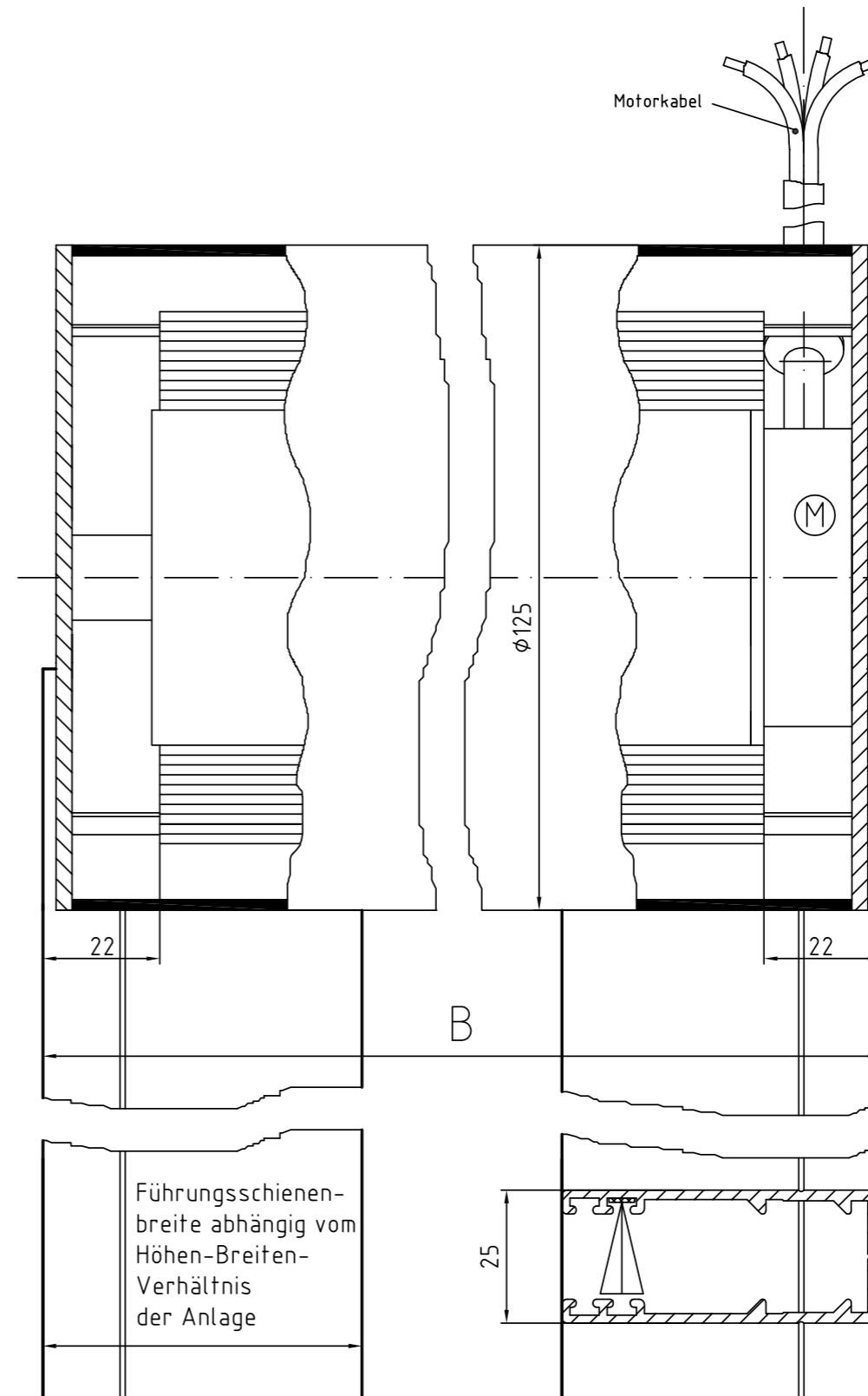
W-U-MR – U-Schiene

Wärme- und Rauchabzugsöffnung – Rollo mit Motor im runden Gehäuse – Notstromversorgung USV

Zeichnung W-U-MR 125 – Querschnitt Systemskizze | ohne Maßstab | sämtliche Angaben in mm



Zeichnung W-U-MR 125 – Längsschnitt Systemskizze | ohne Maßstab | sämtliche Angaben in mm



Brichta GmbH

Am Fischerhölzle 8 | 89420 Höchstädt

Telefon 09074.70 696 0 | Fax 09074.70 696 70 | info@brichta.net | www.brichta.net

W-U-MQ-Z1

© 2018 Brichta • Druckfehler, Irrtümer und Änderungen vorbehalten!
Version 1 • Stand: Juli 2018