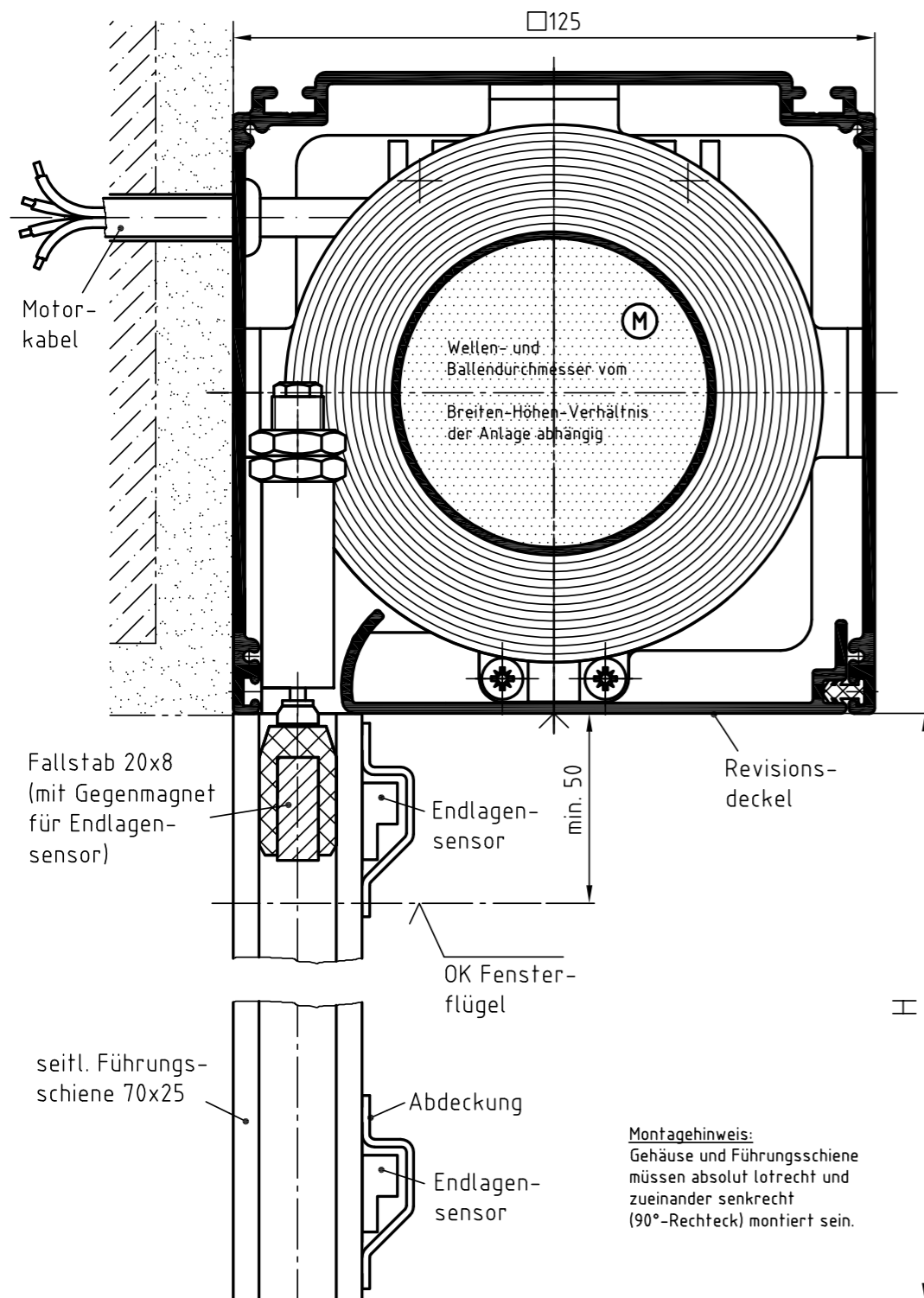


# W-E-MQ 125

Wärme- und Rauchabzugsöffnung – Rollo mit Motor im quadratischen Gehäuse – Exklusiv-Ausführung Ruhestromprinzip

Zeichnung W-E-MQ 125 – Querschnitt Systemskizze | ohne Maßstab | sämtliche Angaben in mm



Zeichnung W-E-MQ 125 – Längsschnitt Systemskizze | ohne Maßstab | sämtliche Angaben in mm

