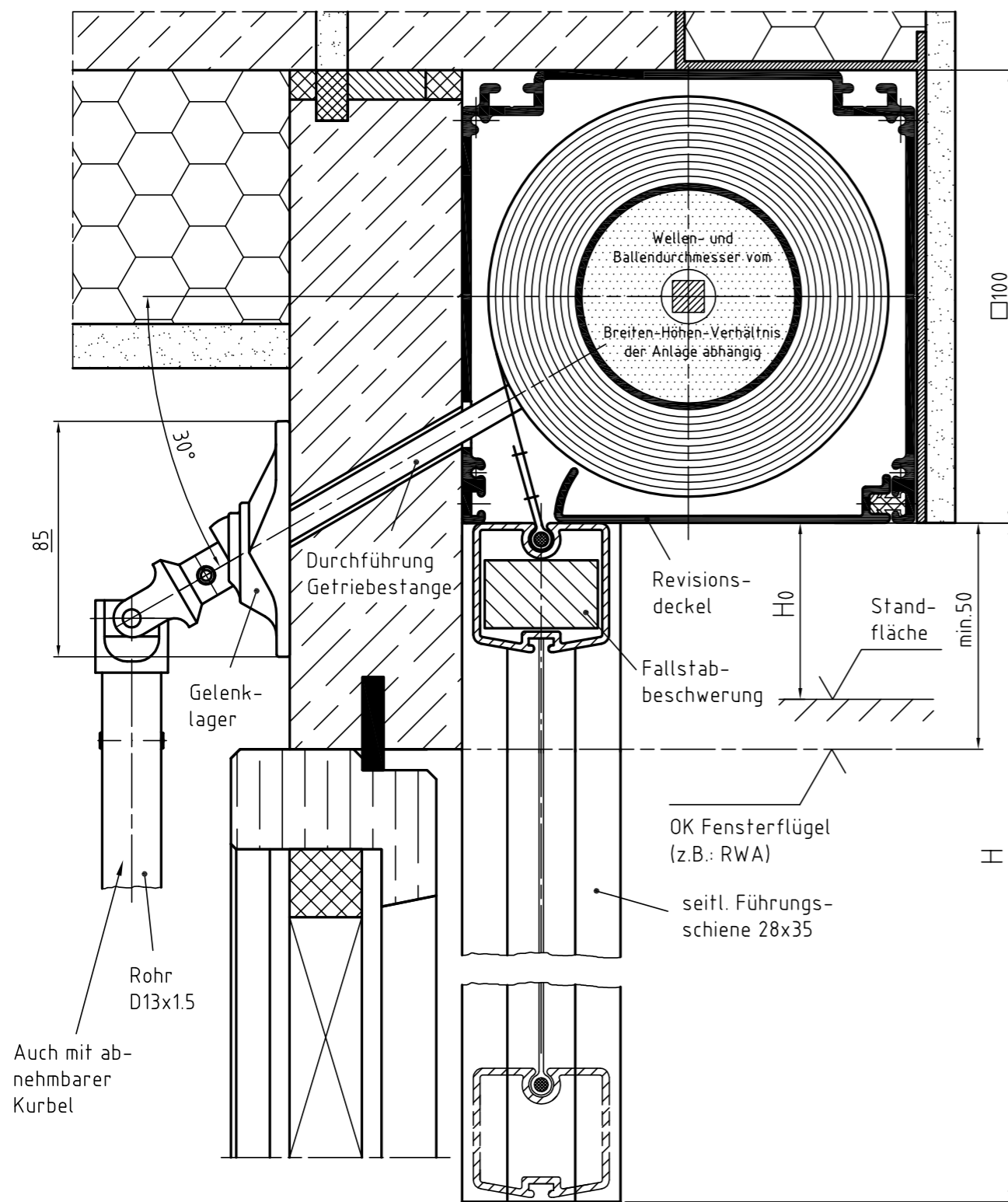


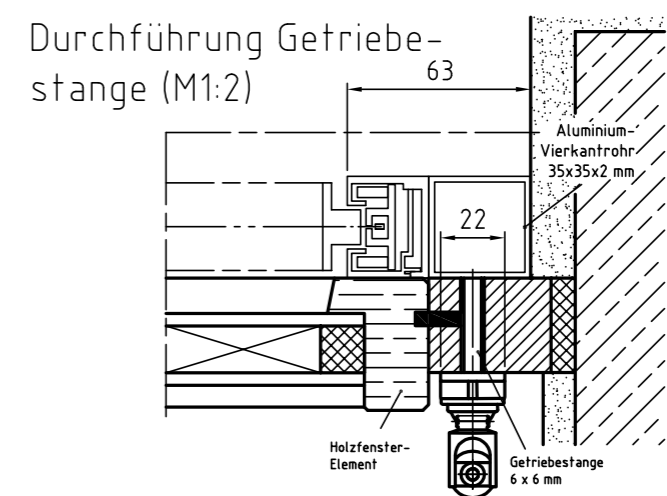
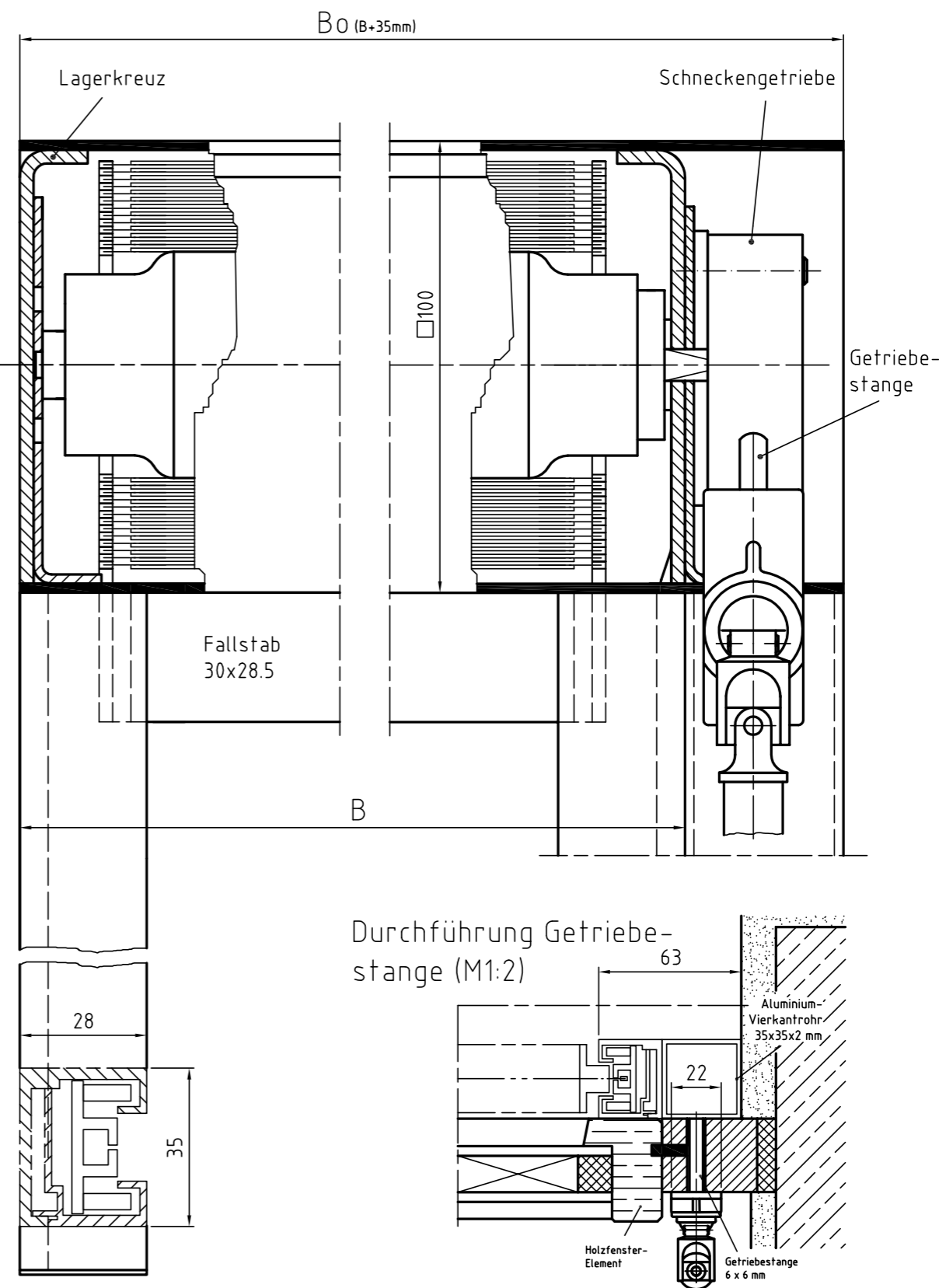
# SM-ZIP-GQ 100

Senkrechtmarkise, ZIP-System mit Getriebekurbel im quadratischen Gehäuse

Zeichnung SM-ZIP-GQ 100 – Querschnitt Systemskizze | ohne Maßstab | sämtliche Angaben in mm



Zeichnung SM-ZIP-GQ 100 – Längsschnitt Systemskizze | ohne Maßstab | sämtliche Angaben in mm

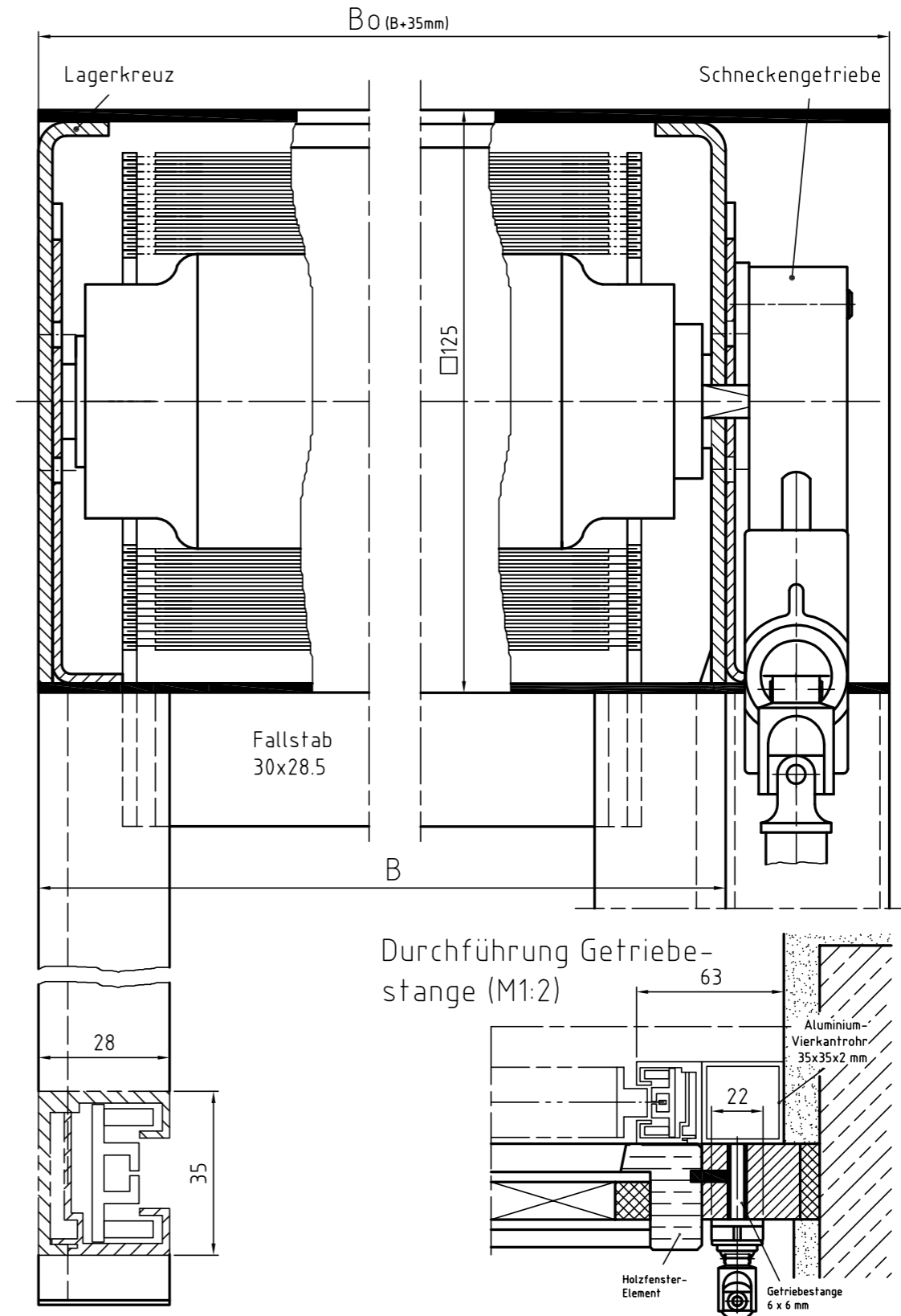
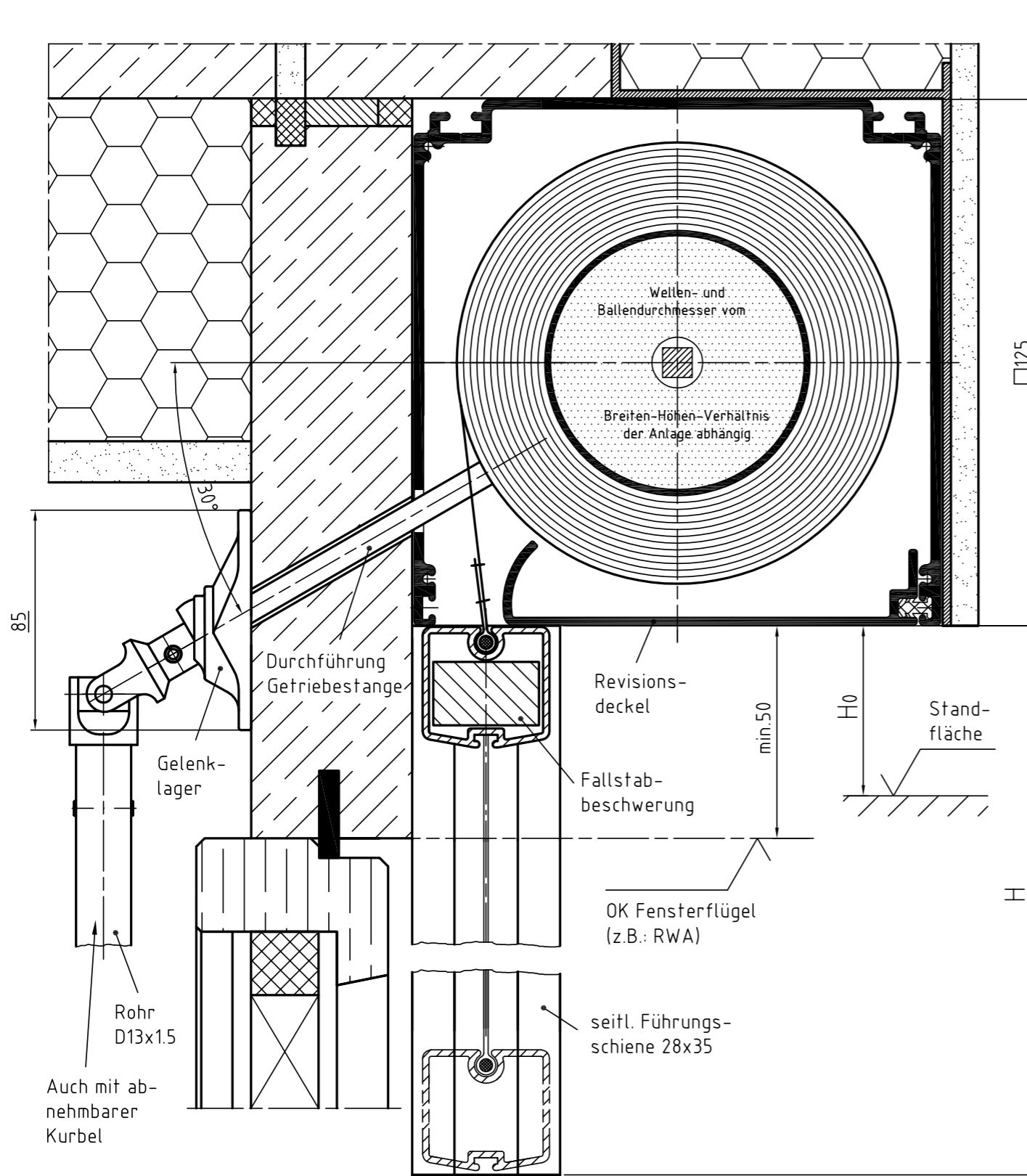


# SM-ZIP-GQ 125

Senkrechtmarkise, ZIP-System mit Getriebekurbel im quadratischen Gehäuse

Zeichnung SM-ZIP-GQ 125 – Querschnitt Systemskizze | ohne Maßstab | sämtliche Angaben in mm

Zeichnung SM-ZIP-GQ 125 – Längsschnitt Systemskizze | ohne Maßstab | sämtliche Angaben in mm



Brichta GmbH

Am Fischerhölzle 8 | 89420 Höchstädt

Telefon 09074.70 696 0 | Fax 09074.70 696 70 | info@brichta.net | www.brichta.net

SM-ZIP-GQ-Z1

© 2018 Brichta • Druckfehler, Irrtümer und Änderungen vorbehalten!  
Version 1 • Stand: April 2018