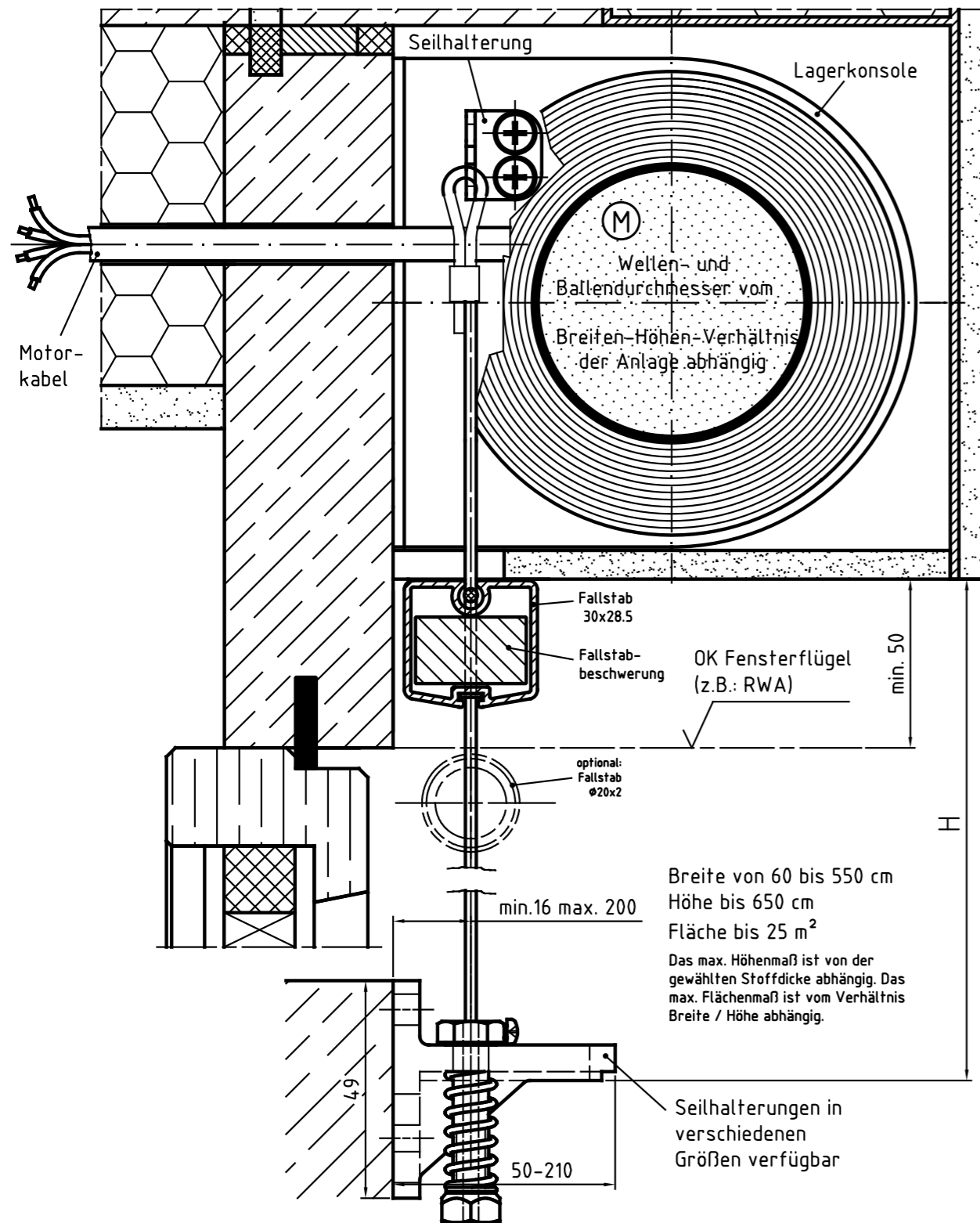


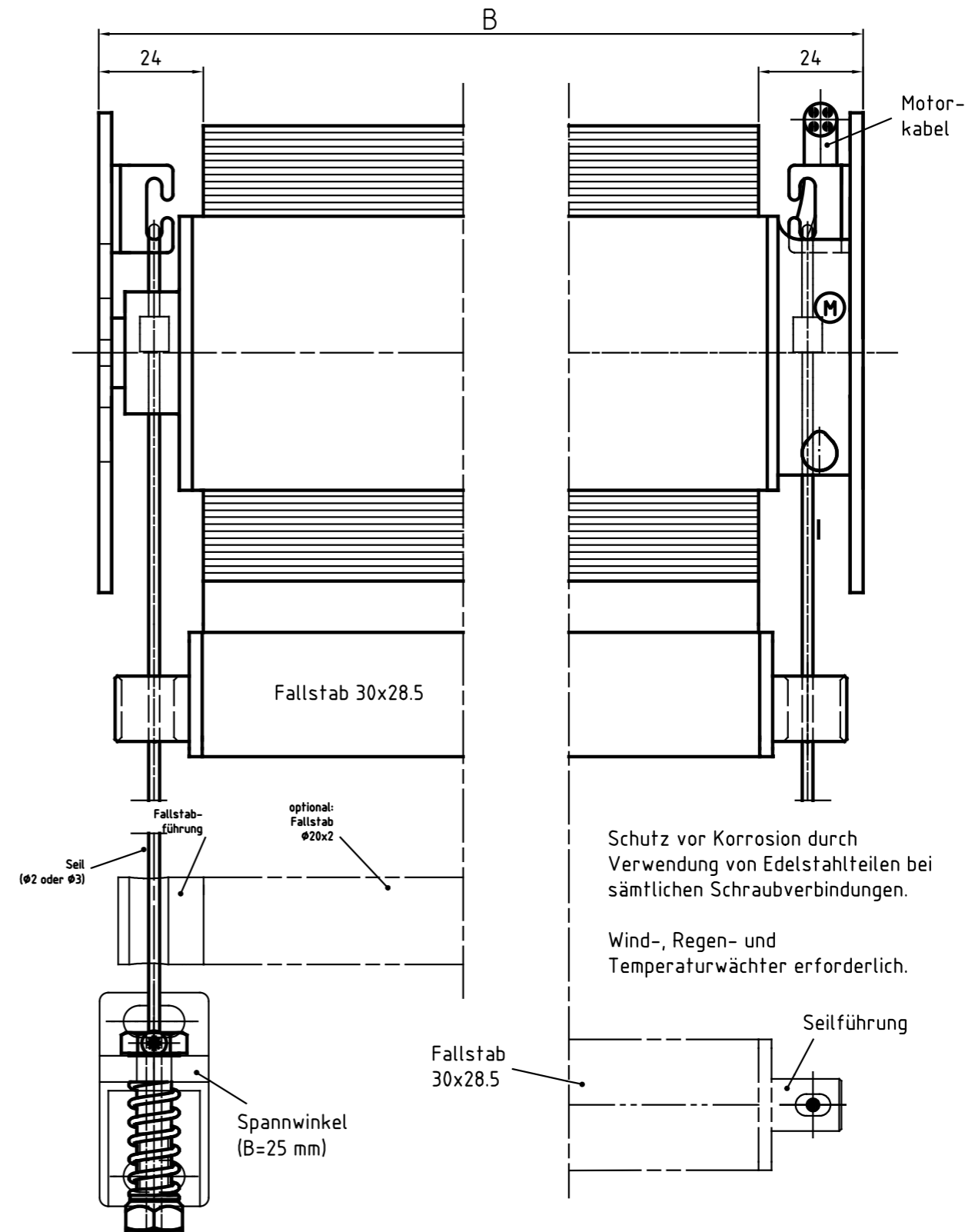
SM-MO – Seilführung

Senkrechtmarkise mit Motor offen (ohne Gehäuse)

Zeichnung SM-MO – Querschnitt Systemskizze | ohne Maßstab | sämtliche Angaben in mm



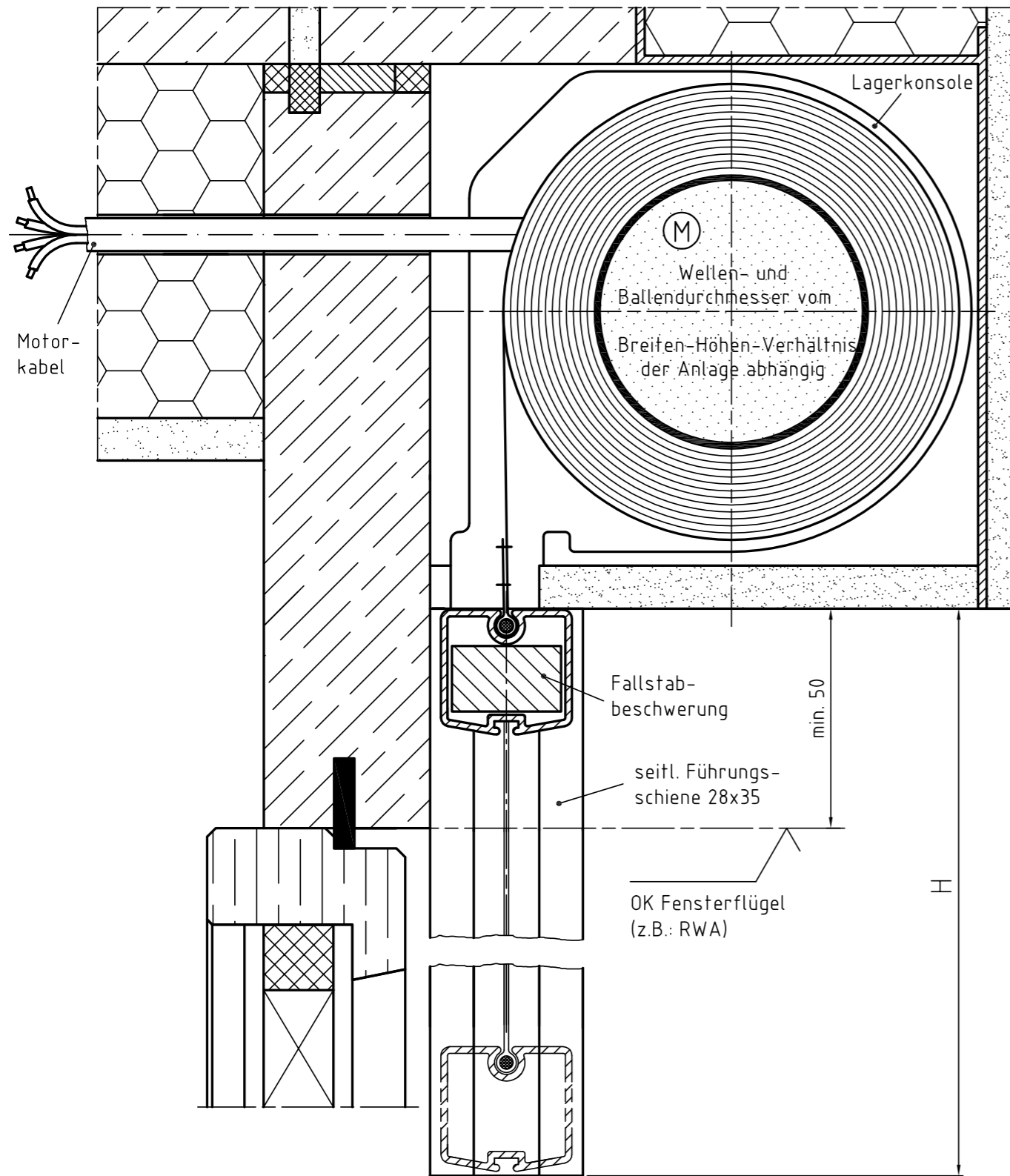
Zeichnung SM-MO – Längsschnitt Systemskizze | ohne Maßstab | sämtliche Angaben in mm



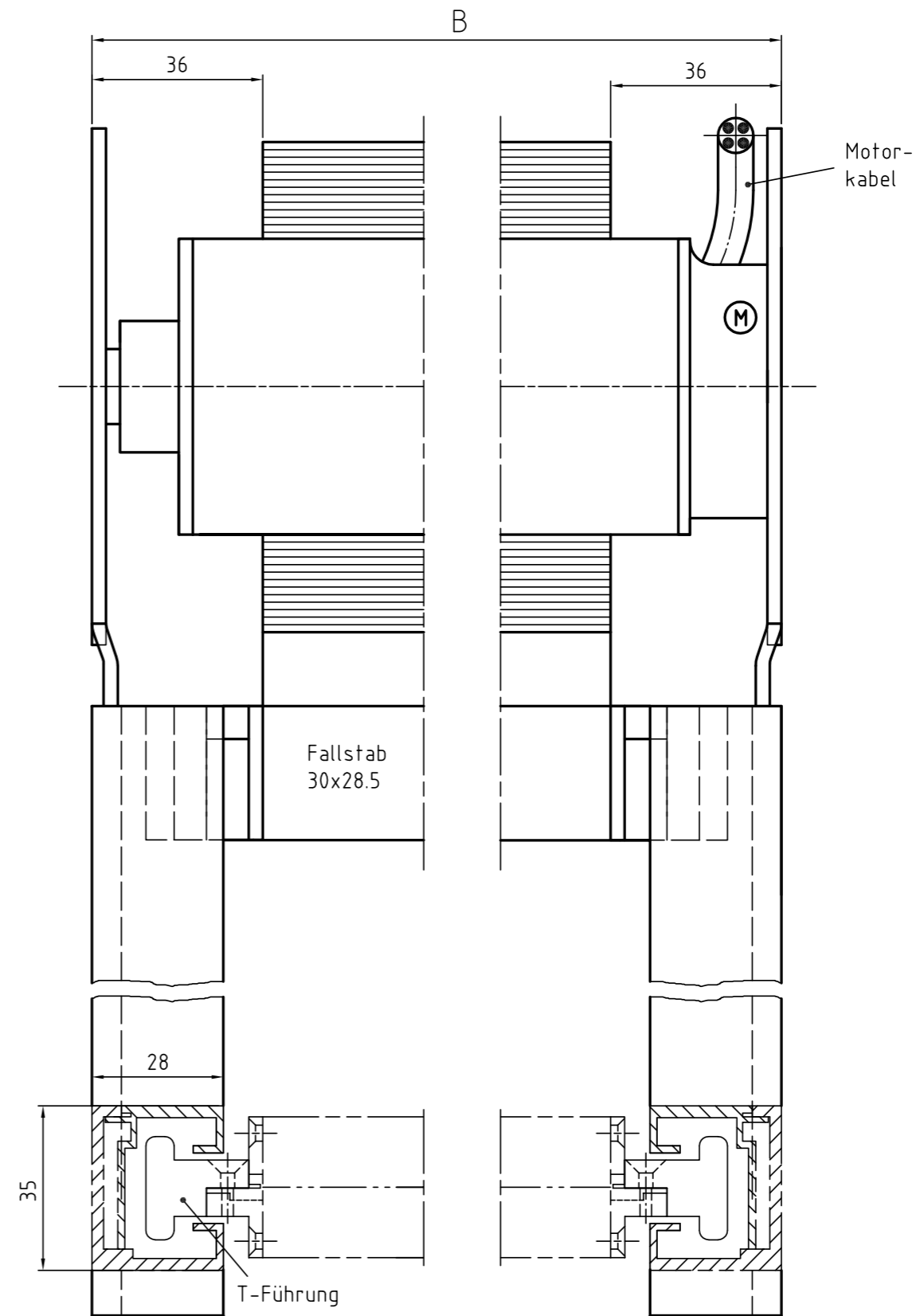
SM-MO – C-Schiene

Senkrechtmarkise mit Motor offen (ohne Gehäuse)

Zeichnung SM-MO – Querschnitt Systemskizze | ohne Maßstab | sämtliche Angaben in mm



Zeichnung SM-MO – Längsschnitt Systemskizze | ohne Maßstab | sämtliche Angaben in mm



Brichta GmbH

Am Fischerhölzle 8 | 89420 Höchstädt

Telefon 09074.70 696 0 | Fax 09074.70 696 70 | info@brichta.net | www.brichta.net

SM-MO-Z1

© 2018 Brichta • Druckfehler, Irrtümer und Änderungen vorbehalten!
Version 1 • Stand: April 2018