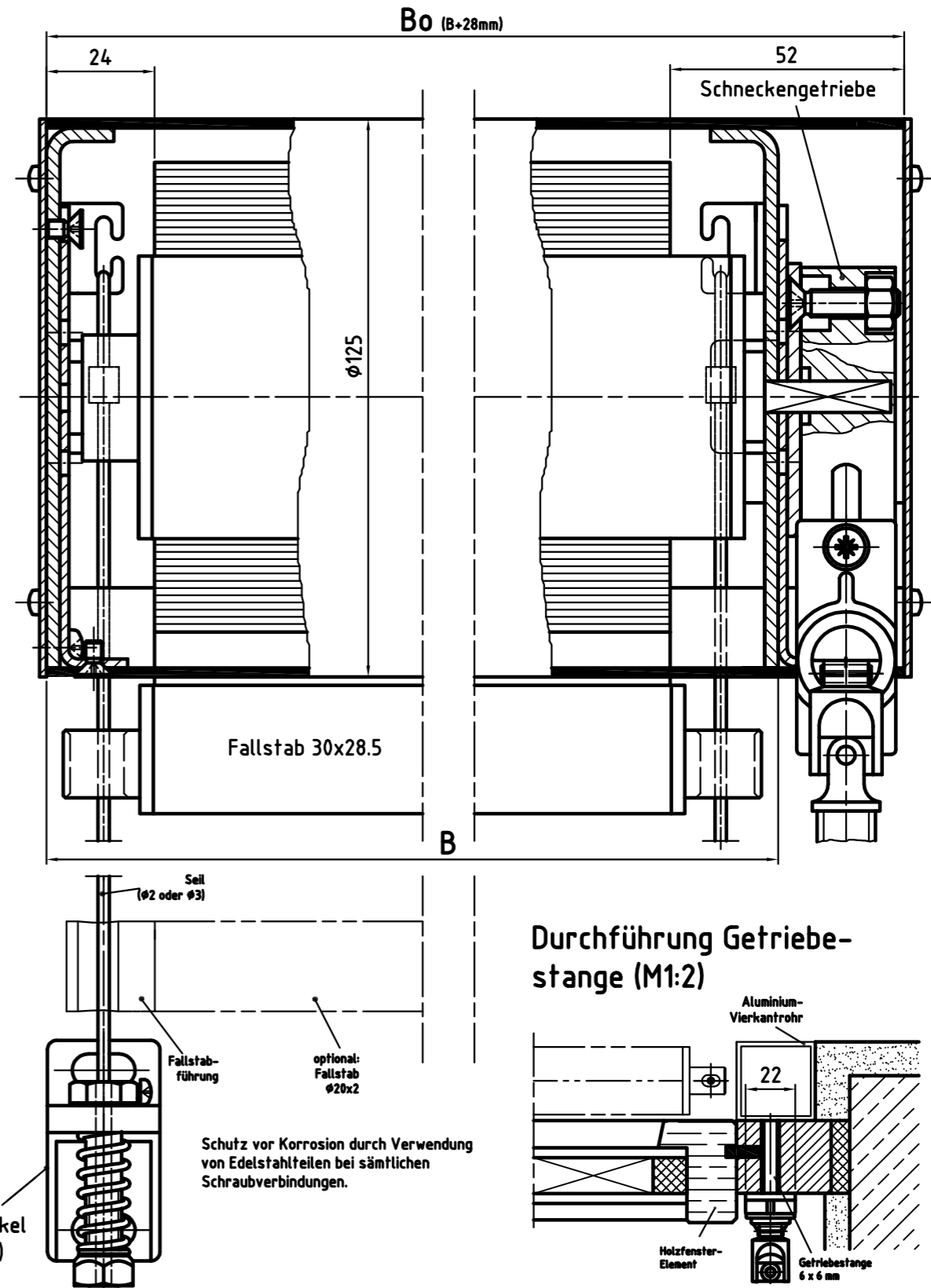
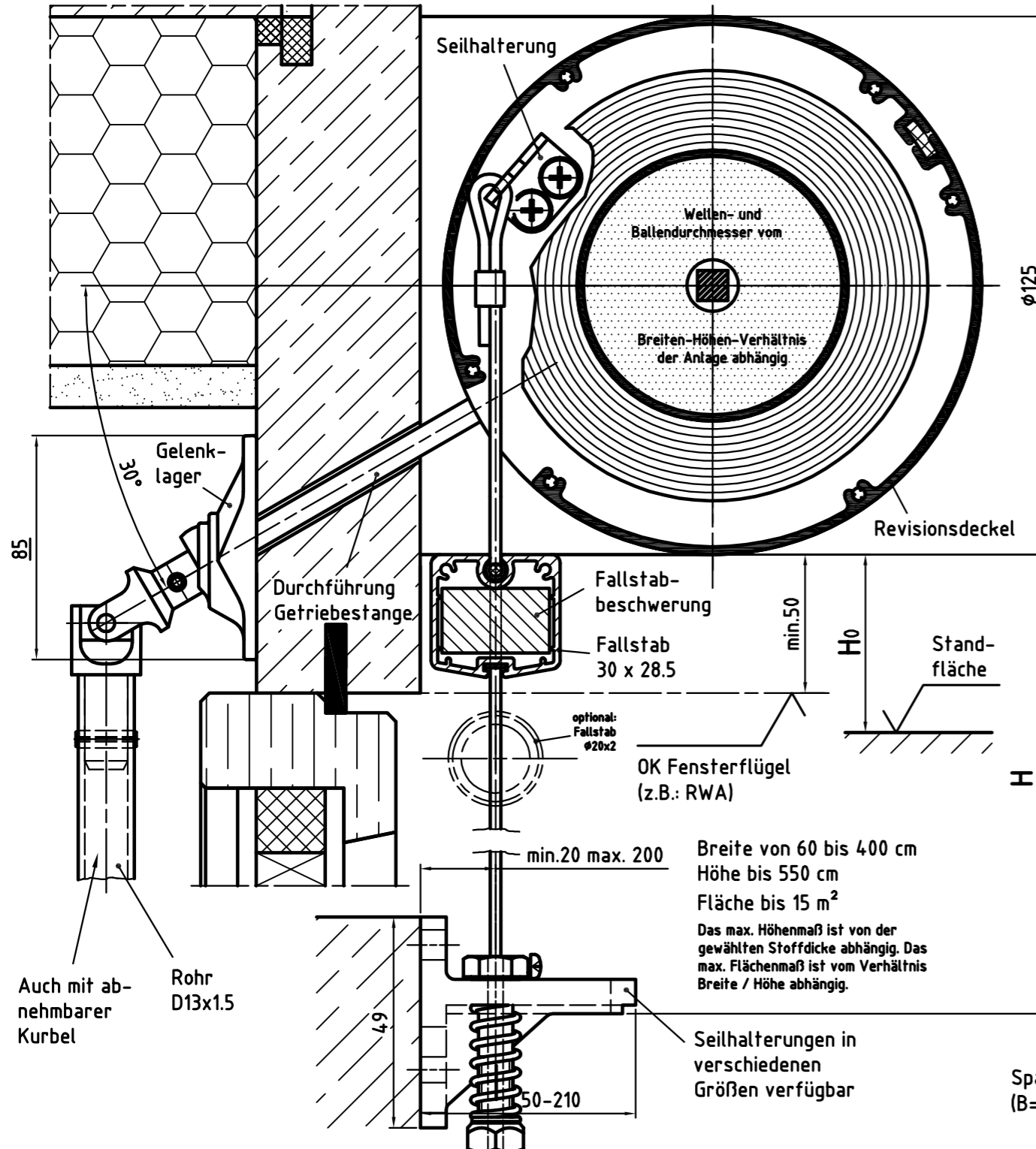


# SM-GR – Seilführung

Senkrechtmarkise mit Getriebekurbel im runden Gehäuse

Zeichnung SM-GR – Querschnitt Systemskizze | ohne Maßstab | sämtliche Angaben in mm

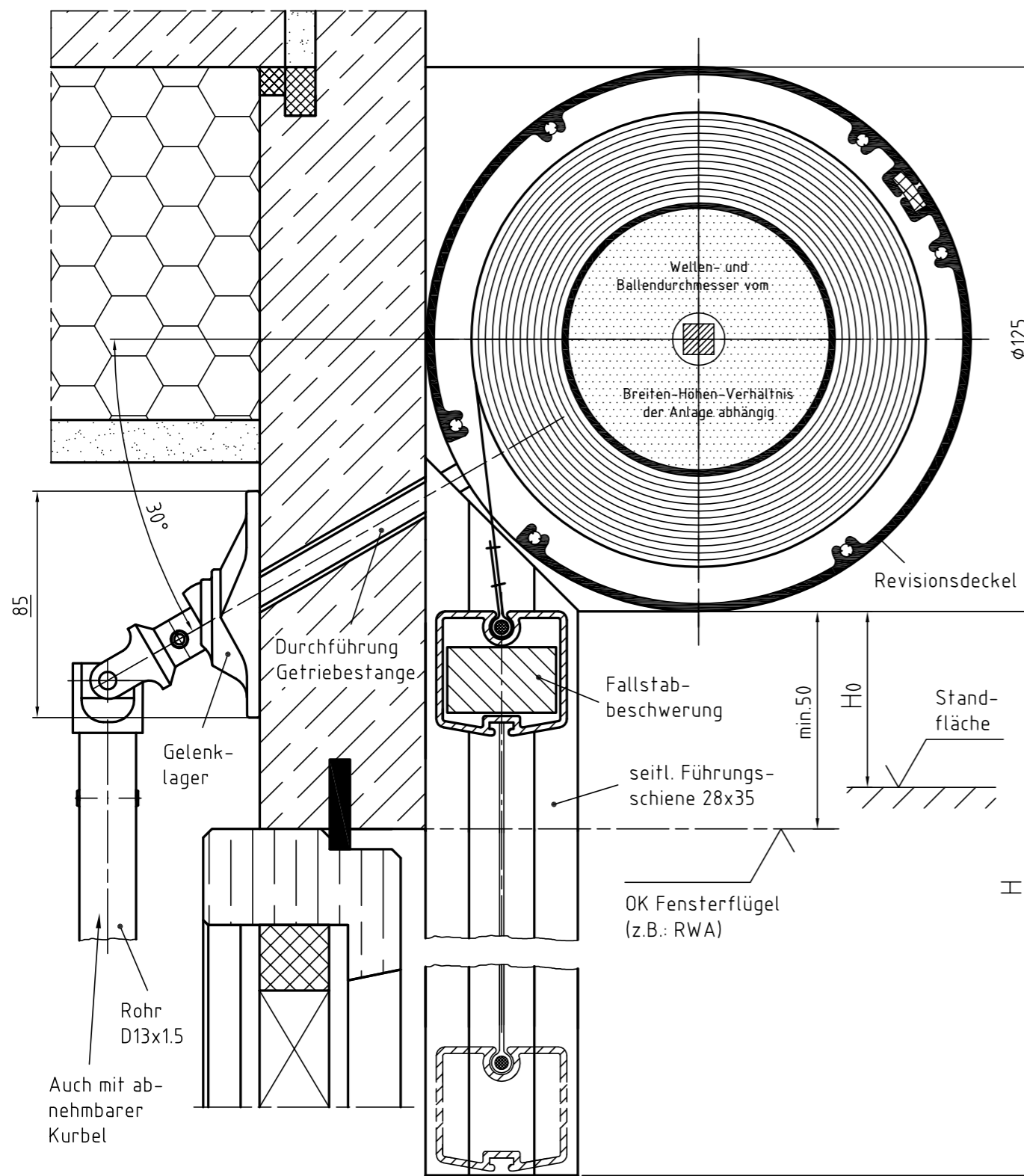
Zeichnung SM-GR – Längsschnitt Systemskizze | ohne Maßstab | sämtliche Angaben in mm



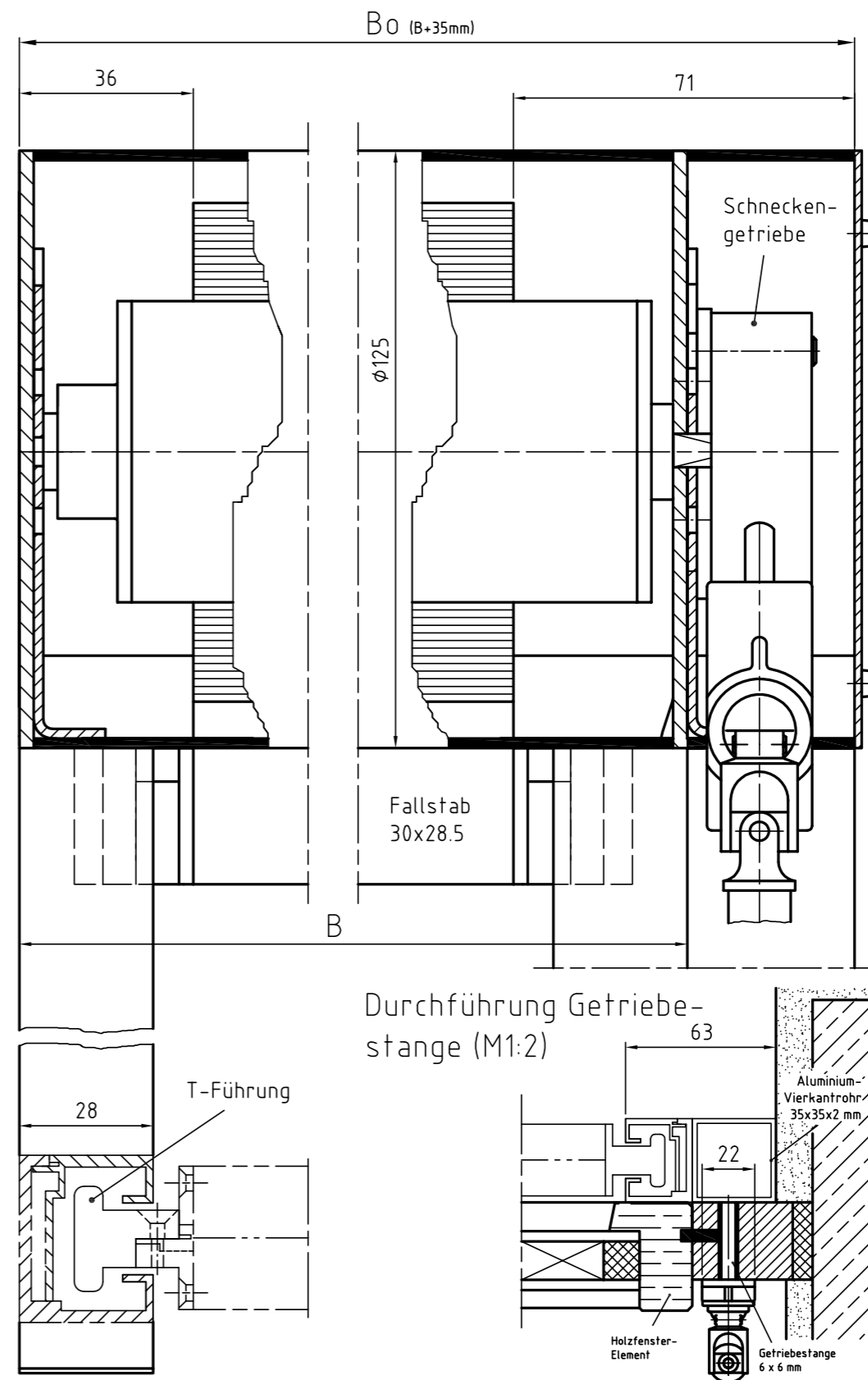
# SM-GR – C-Schiene

Senkrechtmarkise mit Getriebekurbel im runden Gehäuse

Zeichnung SM-GR – Querschnitt Systemskizze | ohne Maßstab | sämtliche Angaben in mm



Zeichnung SM-GR – Längsschnitt Systemskizze | ohne Maßstab | sämtliche Angaben in mm



Brichta GmbH

Am Fischerhölzle 8 | 89420 Höchstädt

Telefon 09074.70 696 0 | Fax 09074.70 696 70 | info@brichta.net | www.brichta.net

SM-GR-Z1

© 2018 Brichta • Druckfehler,  
Irrtümer und Änderungen vorbehalten!  
Version 1 • Stand: April 2018