

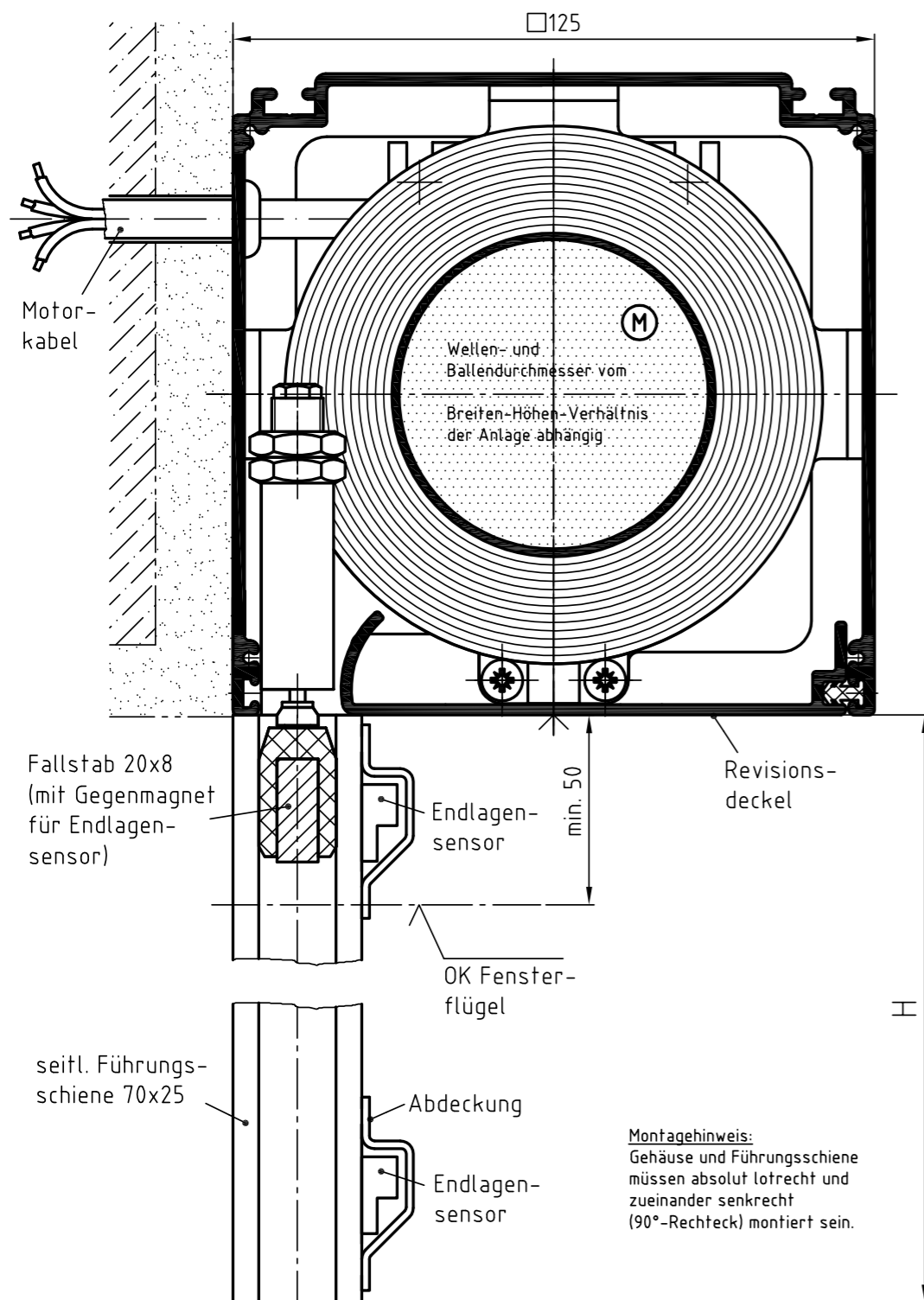
R1-E-MQ

Sicherheitstechnische Anlagen – 1. Rettungsweg – Rollo mit Motor im quadratischen Gehäuse – Exclusiv-Ausführung

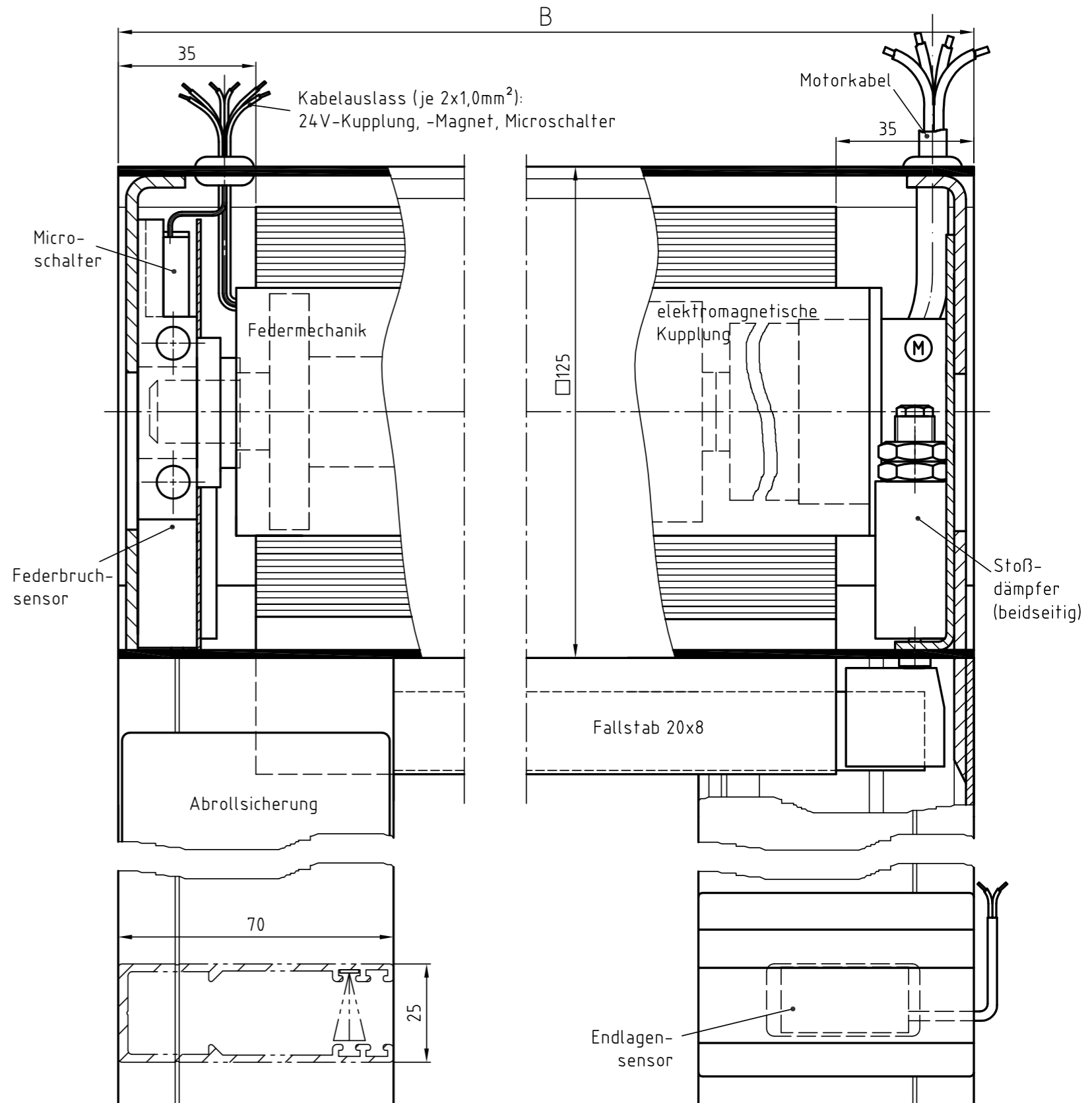
Brichta

Stoff bewegt!

Zeichnung R1-E-MQ 125 – Querschnitt Systemskizze | ohne Maßstab | sämtliche Angaben in mm



Zeichnung R1-E-MQ 125 – Längsschnitt Systemskizze | ohne Maßstab | sämtliche Angaben in mm



Brichta GmbH

Am Fischerhölzle 8 | 89420 Höchstädt

Telefon 09074.70 696 0 | Fax 09074.70 696 70 | info@brichta.net | www.brichta.net

R1-E-MQ-Z1

© 2018 Brichta • Druckfehler, Irrtümer und Änderungen vorbehalten!
Version 1 • Stand: Juli 2018