

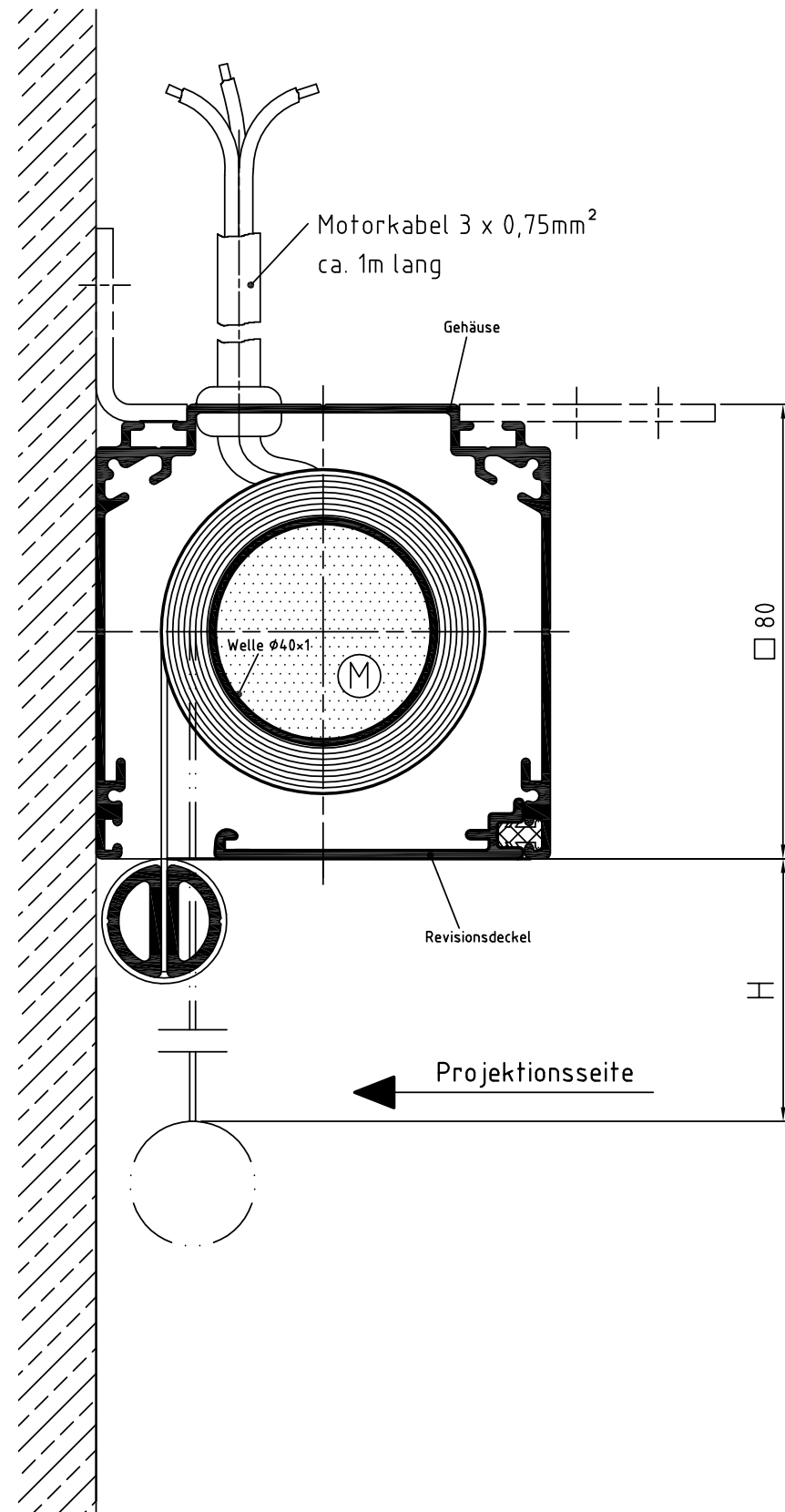
BW-MQ 80

Rollo-Bildwand mit Motor im quadratischen Gehäuse

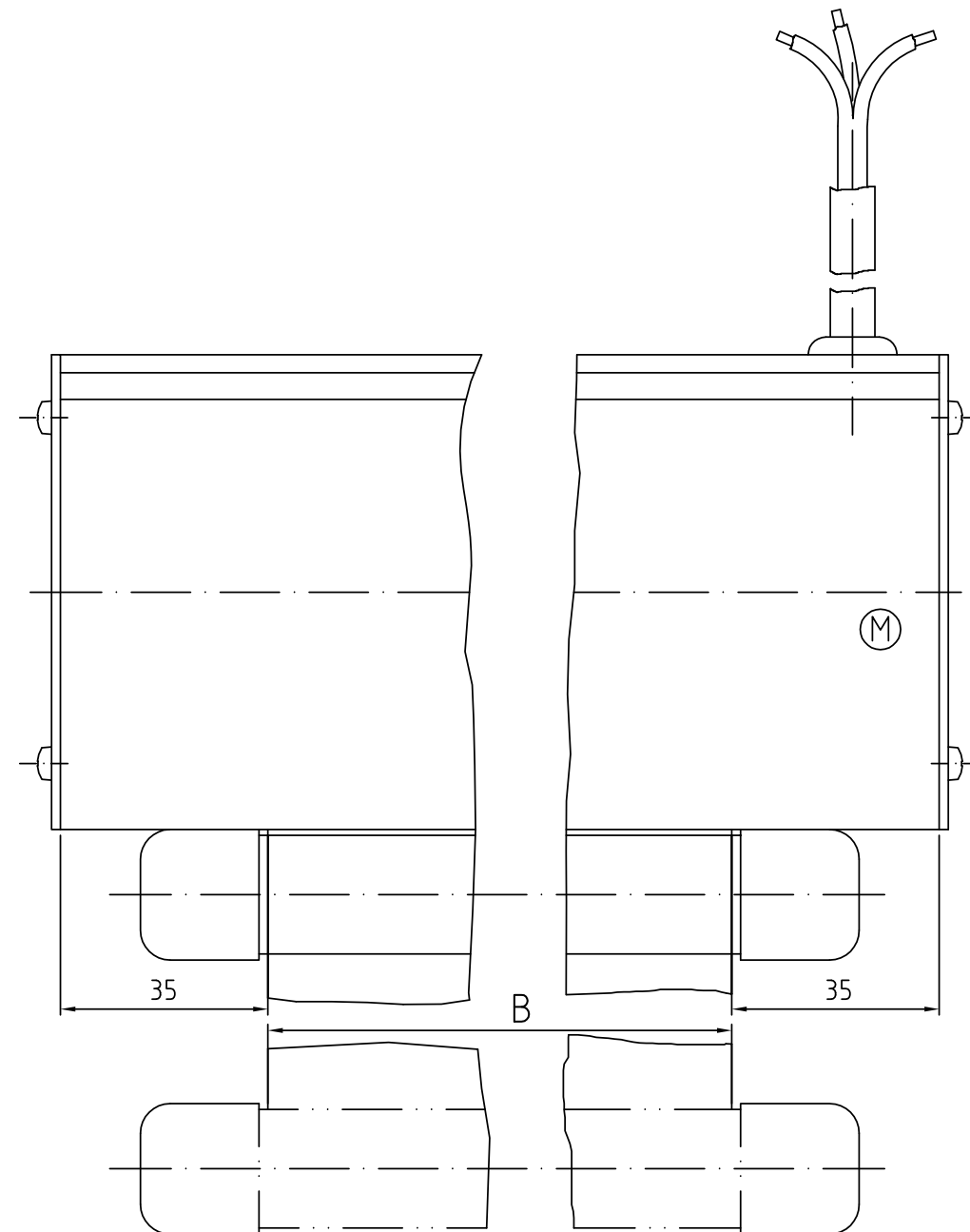
Brichta

Stoff bewegt!

Zeichnung BW-MQ 80 – Querschnitt Systemskizze | ohne Maßstab | sämtliche Angaben in mm



Zeichnung BW-MQ 80 – Längsschnitt Systemskizze | ohne Maßstab | sämtliche Angaben in mm



Brichta GmbH

Am Fischerhölzle 8 | 89420 Höchstädt

Telefon 09074.70 696 0 | Fax 09074.70 696 70 | info@brichta.net | www.brichta.net

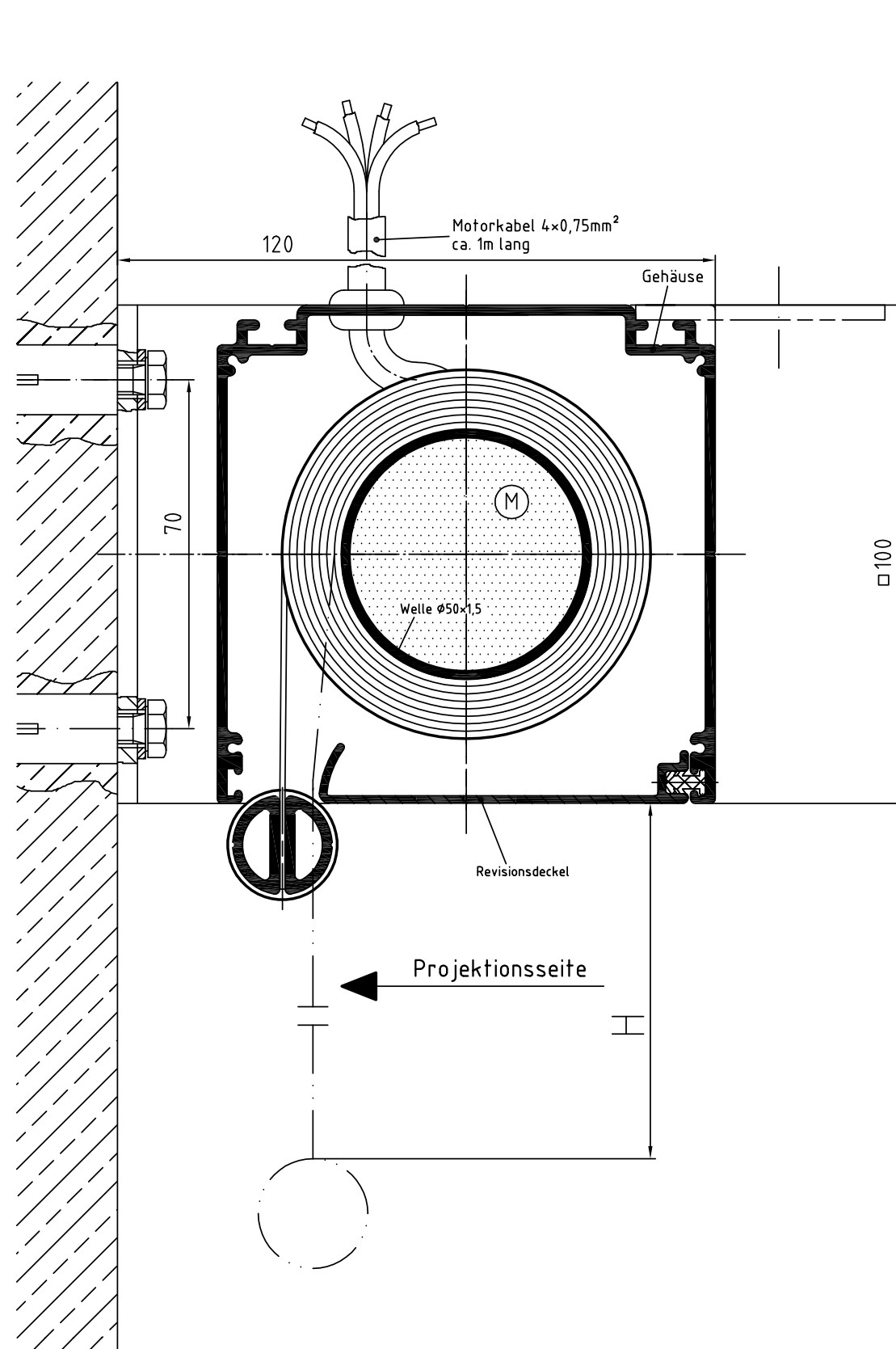
BW-MQ-Z1

© 2018 Brichta • Druckfehler,
Irrtümer und Änderungen vorbehalten!
Version 2 • Stand: April 2018

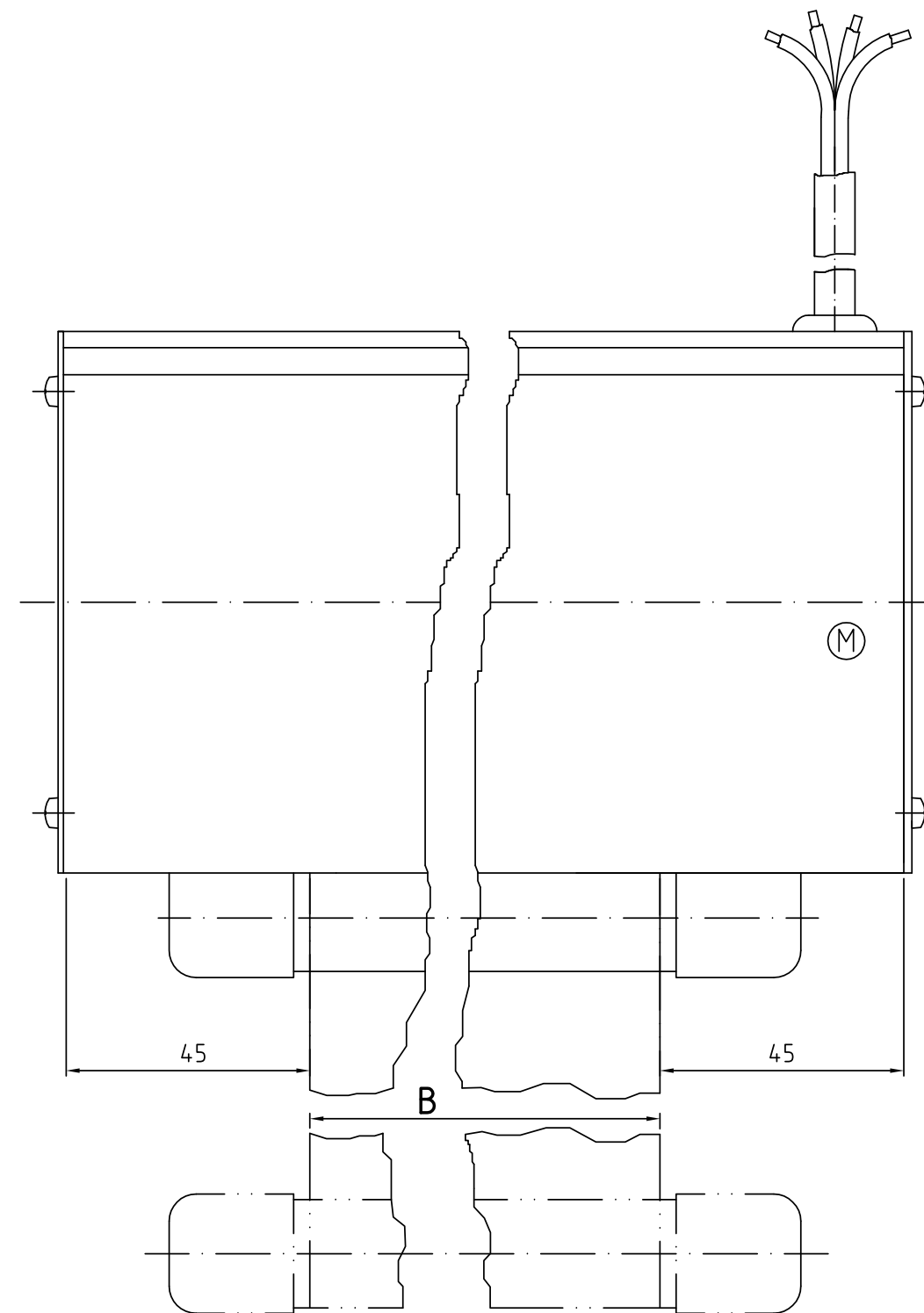
BW-MQ 100

Rollo-Bildwand mit Motor im quadratischen Gehäuse

Zeichnung BW-MQ 100 – Querschnitt Systemskizze | ohne Maßstab | sämtliche Angaben in mm



Zeichnung BW-MQ 100 – Längsschnitt Systemskizze | ohne Maßstab | sämtliche Angaben in mm



Brichta GmbH

Am Fischerhölzle 8 | 89420 Höchstädt

Telefon 09074.70 696 0 | Fax 09074.70 696 70 | info@brichta.net | www.brichta.net

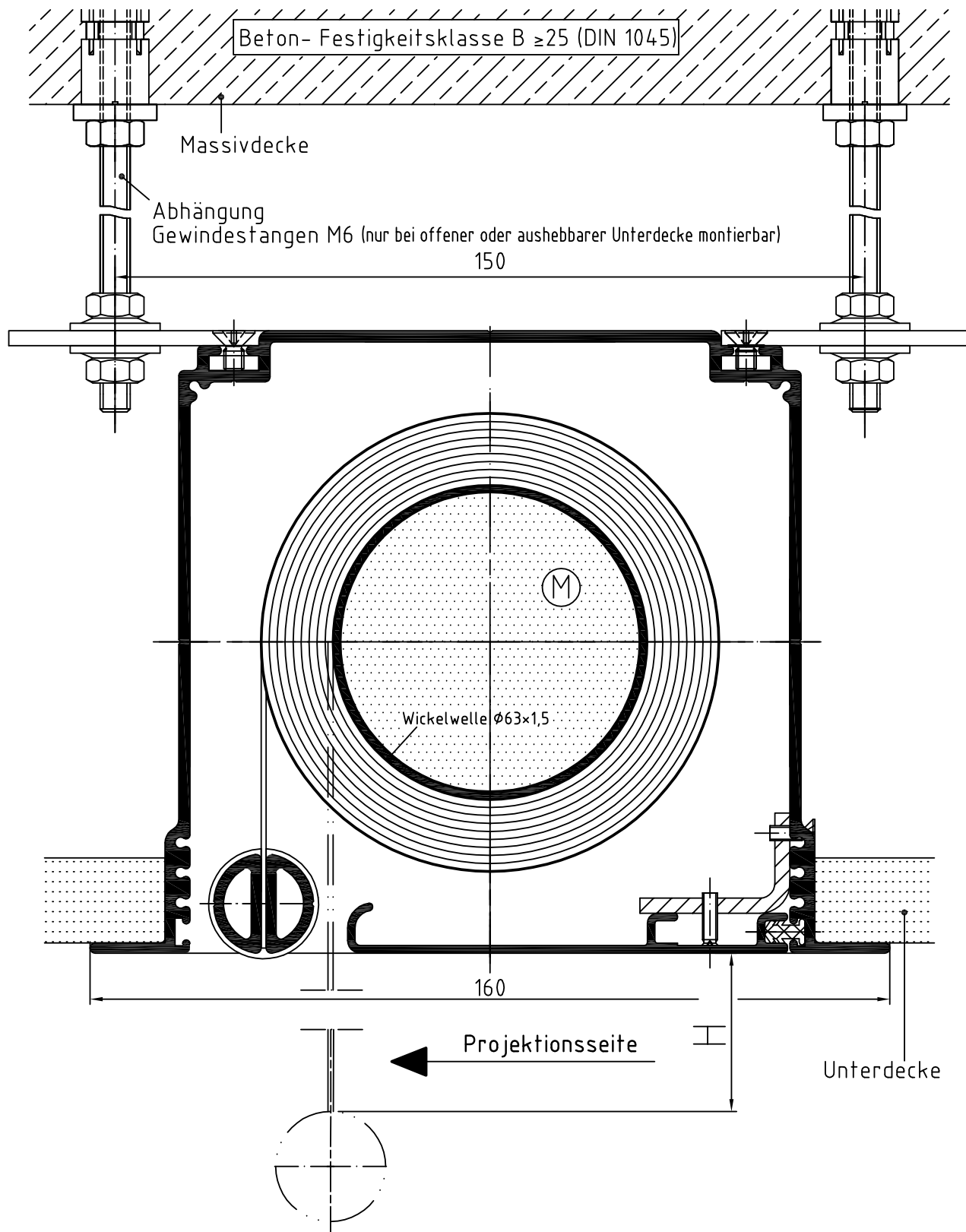
BW-MQ-Z1

© 2018 Brichta · Druckfehler,
Irrtümer und Änderungen vorbehalten!
Version 2 · Stand: April 2018

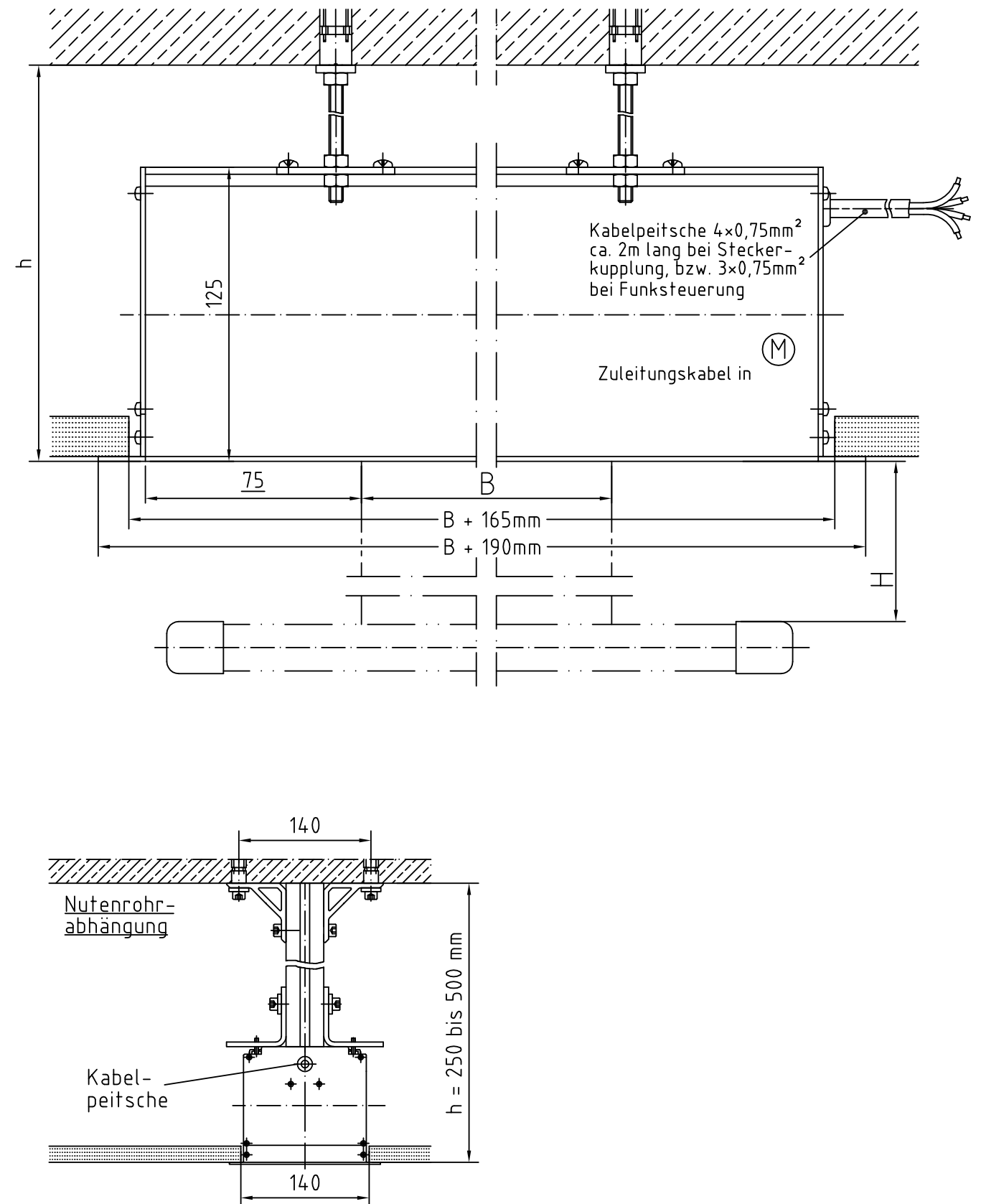
BW-MQ 160x125

Rollo-Bildwand mit Motor im quadratischen Gehäuse

Zeichnung BW-MQ 160x125 – Querschnitt Systemskizze | ohne Maßstab | sämtliche Angaben in mm



Zeichnung BW-MQ 160x125 – Längsschnitt Systemskizze | ohne Maßstab | sämtliche Angaben in mm



Brichta GmbH

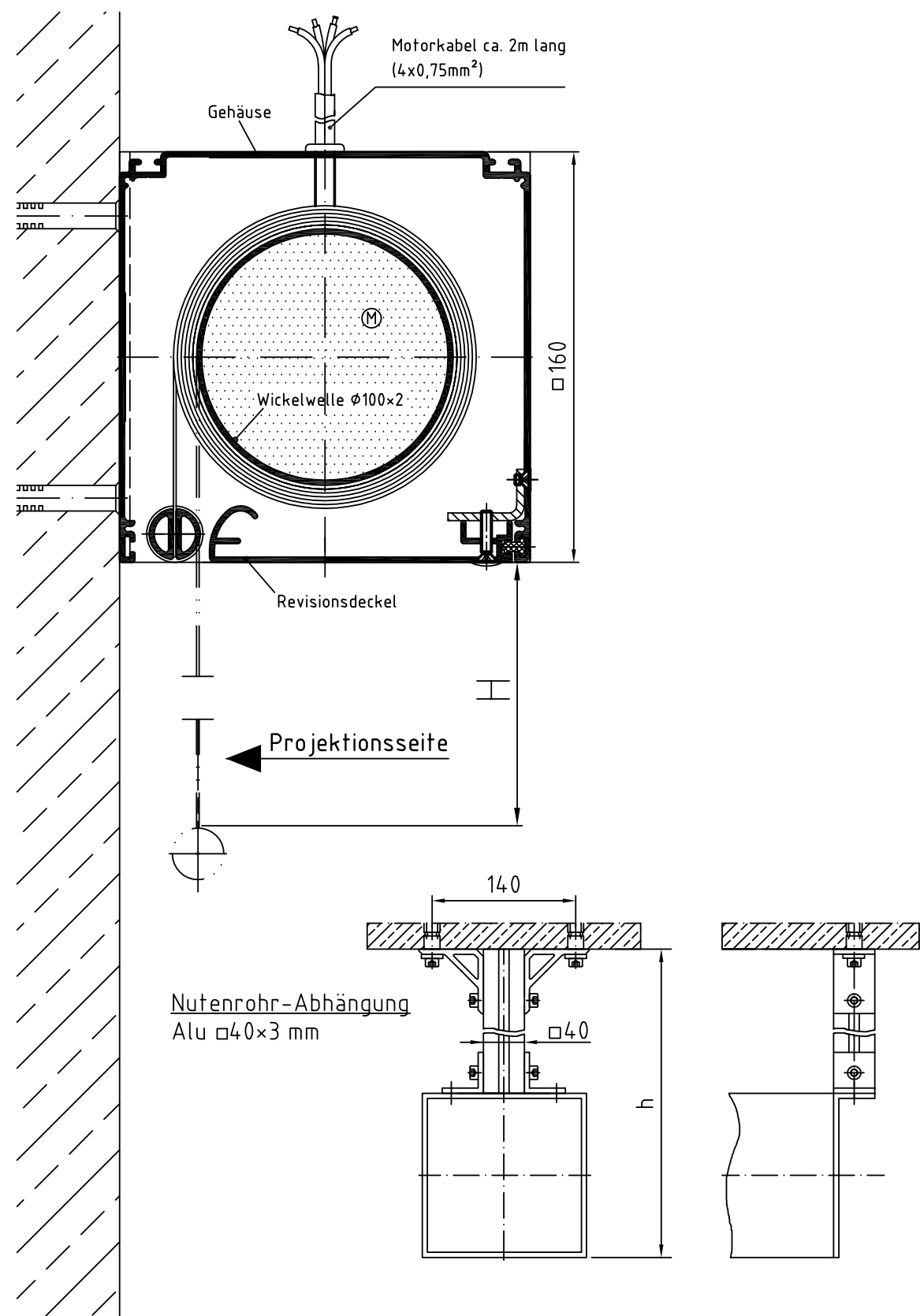
Am Fischerhölzle 8 | 89420 Höchstädt

Telefon 09074.70 696 0 | Fax 09074.70 696 70 | info@brichta.net | www.brichta.net

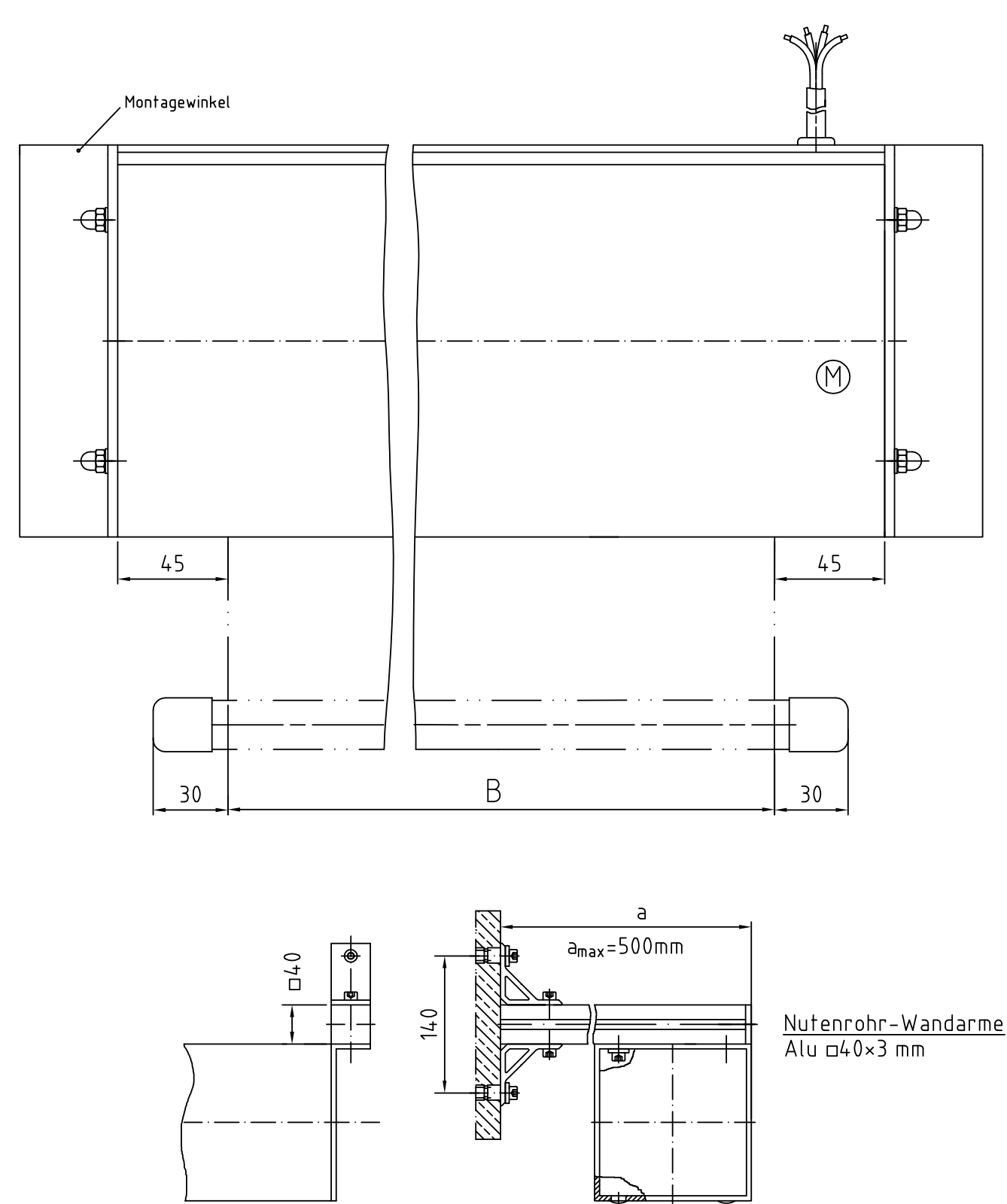
BW-MQ-Z1

© 2018 Brichta · Druckfehler,
Irrtümer und Änderungen vorbehalten!
Version 2 · Stand: April 2018

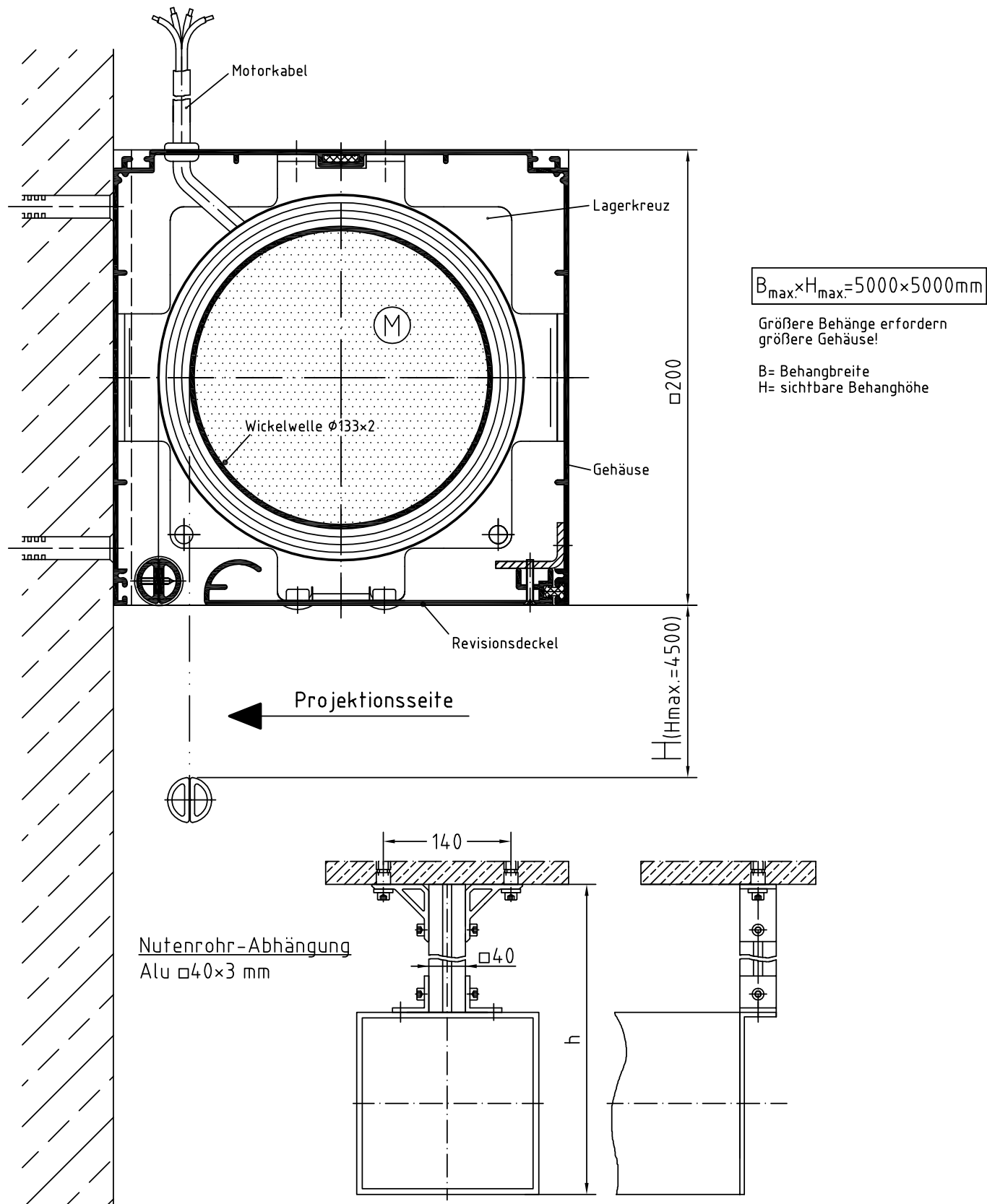
Zeichnung BW-MQ 160 – Querschnitt Systemskizze | ohne Maßstab | sämtliche Angaben in mm



Zeichnung BW-MQ 160 – Längsschnitt Systemskizze | ohne Maßstab | sämtliche Angaben in mm



Zeichnung BW-MQ 200 – Querschnitt Systemskizze | ohne Maßstab | sämtliche Angaben in mm



Zeichnung BW-MQ 200 – Längsschnitt Systemskizze | ohne Maßstab | sämtliche Angaben in mm

